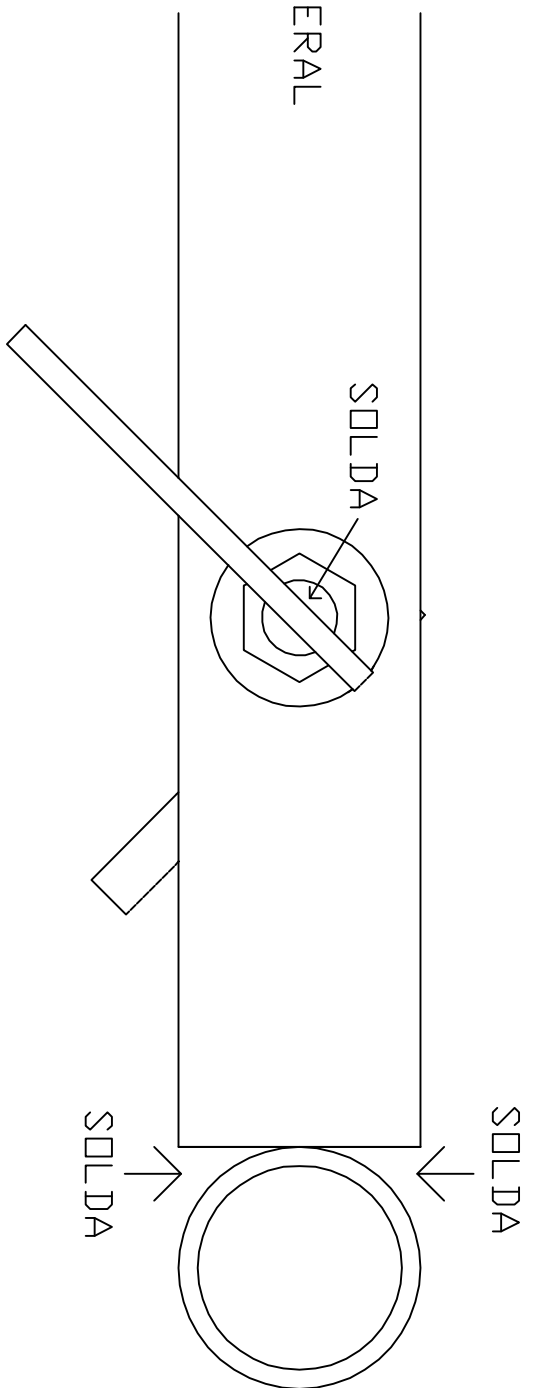


VISTA LATERAL
ESQUERDA



VISTA INFERIOR

