

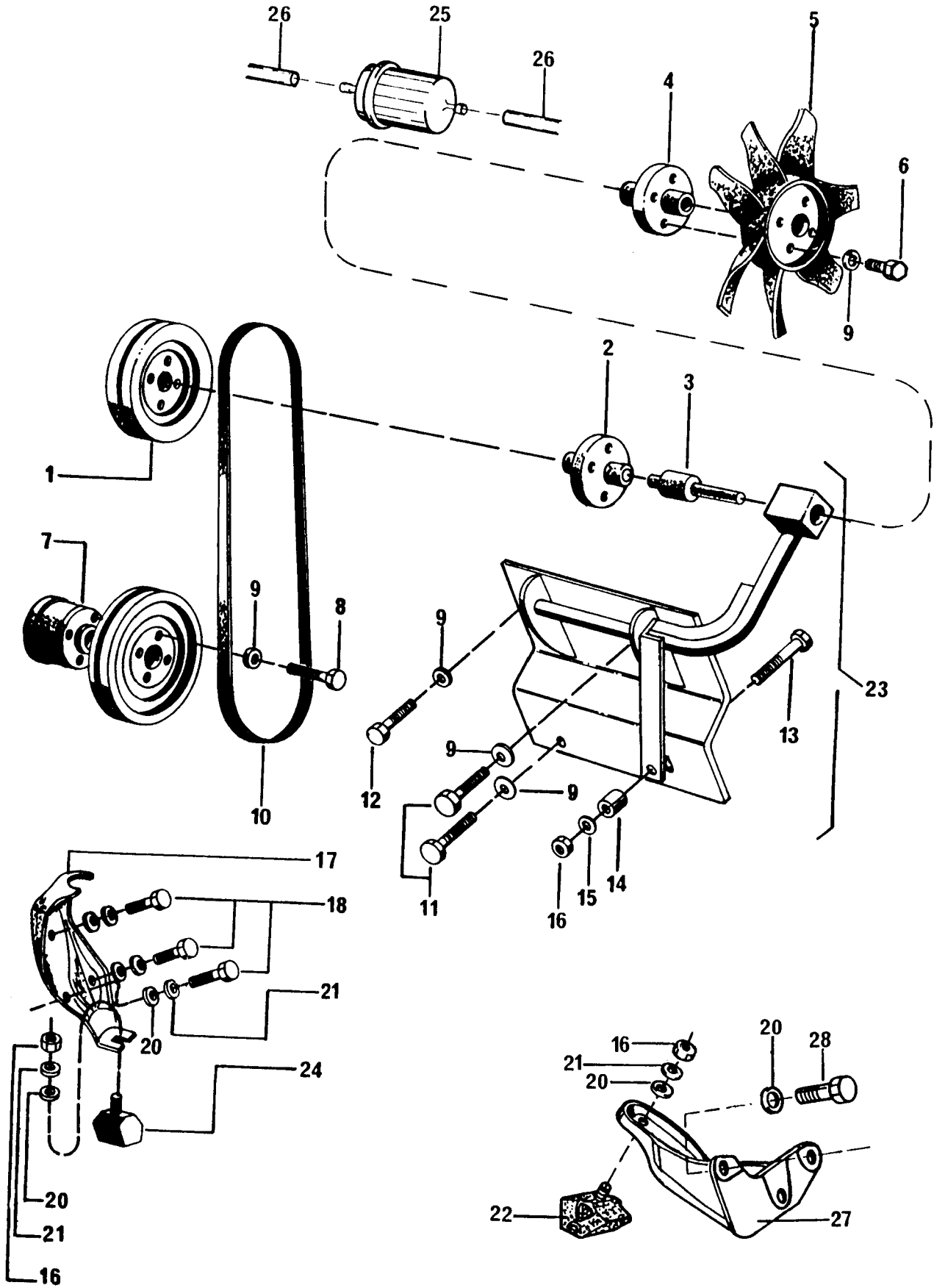
CATÁLOGO
DE PEÇAS

 KURTEL

CATALOGO DE PECAS
CARAJAS
GASOLINA OU ALCOOL

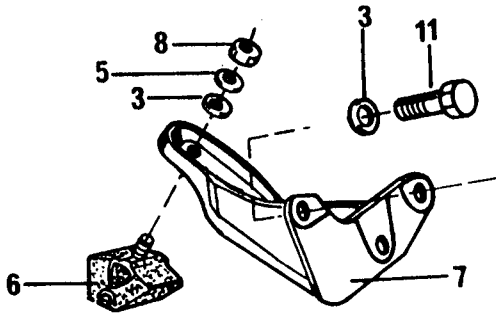
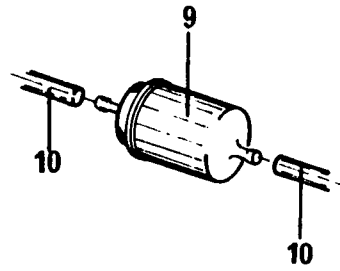
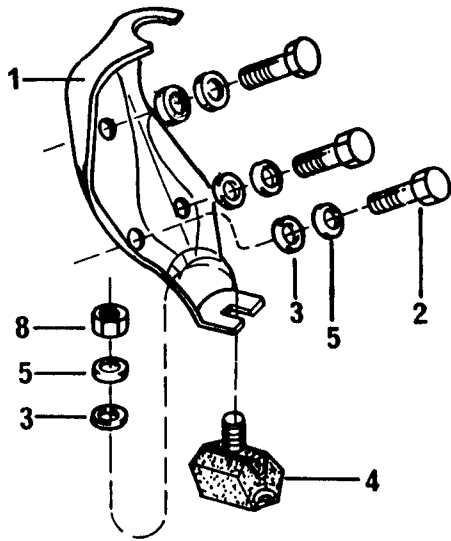
Í N D I C E

<p>GRUPO 1 - MOTOR</p> <p>Motor.....01</p> <p>Filtro de ar.....03</p> <p>Sistema de arrefecimento.....04</p> <p>GRUPO 2 - TANQUE DE COMBUSTÍVEL TUBULAÇÃO DE ESCAPE TUBULAÇÃO DE AQUECIMENTO</p> <p>Tanque de combustível.....06</p> <p>Escapamento.....07</p> <p>GRUPO 3 - CAIXA DE MUDANÇAS</p> <p>Caixa de mudanças/diferencial.....09</p> <p>GRUPO 4 - EIXO DIANTEIRO</p> <p>Eixo dianteiro.....10</p> <p>Sistema de direção.....11</p> <p>GRUPO 5 - EIXO TRASEIRO</p> <p>Suspensão traseira.....12</p> <p>GRUPO 6 - RODAS E FREIOS</p> <p>Pneus e rodas.....13</p> <p>Freios hidráulicos.....14</p>	<p>GRUPO 7 - CHASSIS, ALAVANCAS E PEDAIS DE COMANDO</p> <p>Alavanca de comando.....15</p> <p>Pedais de comando.....16</p> <p>GRUPO 8 - CARROCARIA</p> <p>Chassi/monobloco.....17</p> <p>Capô.....18</p> <p>Porta luvas.....20</p> <p>Capota e tampa traseira.....21</p> <p>Equipamentos de segurança.....23</p> <p>Grade frontal.....24</p> <p>Revestimentos.....25</p> <p>Portas.....26</p> <p>Bancos dianteiros.....27</p> <p>Banco traseiro.....28</p> <p>GRUPO 9 - SISTEMA ELÉTRICO</p> <p>Chicotes.....29</p> <p>Farol e lanternas.....30</p> <p>Bateria.....31</p> <p>Painel.....32</p> <p>Ignição elétrica, cabo e bobina.....33</p> <p>Limpador de pára-brisa.....34</p> <p>GRUPO 0 - ACESSÓRIOS</p> <p>Console.....35</p> <p>Opcionais.....36</p>
--	--



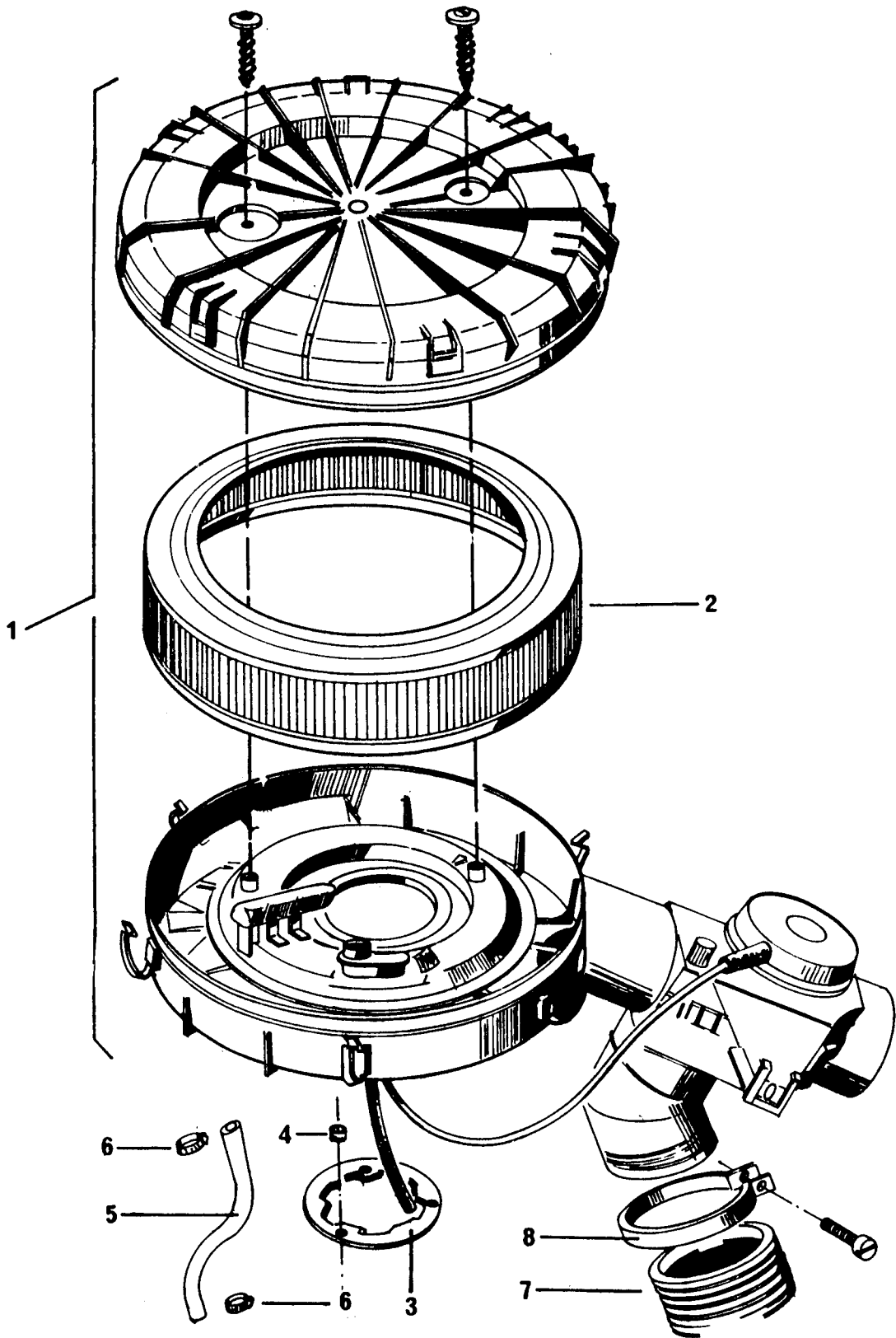
TEM	No. VOLKSWAGEN	No. GURGEL	DENOMINAÇÃO	QTD
0	026.100.015.3	2.101.002.1	MOTOR GASOLINA	1
0	026.100.016.2	2.101.003.1	MOTOR A ÁLCOOL	1
0		2.101.014.1	MOTOR DE PARTIDA	1
0	311.906.231.A	2.101.037.1	RECEPTACULO (CARBURADOR)	1
0	211.919.141	2.101.038.1	COIFA PROTETORA (CARBURADOR)	1
0		2.101.039.1	TAMPÃO GRANDE	1
1	056.105.255	2.101.042.1	POLIA DO VENTILADOR	2
2		2.103.041.1	FLANGE P/.FIXAÇÃO DA POLIA	1
3		2.103.005.1	ROLAMENTO DA HÉLICE DO VENTILADOR	1
4		2.103.002.1	FLANGE DA HÉLICE	1
5		2.103.016.1	HÉLICE 4 FUROS	1
6		11.109.1	PARAF.SEXT. M 8X15 MM	4
7		2.101.032.1	ESPAÇADOR DA POLIA	1
8		11.140.1	PARAF.SEXT. M 8X60	4
9		14.102.1	ARRUELA DE PRESSÃO B B	12
10		2.103.019.1	CORREIA DO VENTILADOR	1
11		11.110.1	PARAF.SEXT. M 8X20 MM	2
12		11.111.1	PARAF.SEXT. M 8X25 MM	1
13		101.013.1	PARAF. 1/2 LUA	1
14		2.103.018.1	COXIM DO SUPORTE DO VENTILADOR	1
15		2.103.033.1	ARRUELA ENCOSTO COXIM VENTILADOR	1
16		12.220.1	PORCA AUTO TRAVANTE M 10	3
17		2.101.041.1	SUPORTE	1
18		11.133.1	PARAF.SEXT. M 10X20 MM	3
20		14.103.1	ARRUELA DE PRESSÃO B 10	8
21		13.104.1	ARRUELA LISA Ø 10 MM	5
22	325.199.381.1	2.101.061.1	COXIM DO MOTOR L.E.	1
23		2.103.068.1	CJ SUPORTE DO VENTILADOR MONTADO	1
24	325.199.382.1	2.101.060.1	COXIM DO MOTOR L.D.	1
25		101.037.1	FILTRO GASOLINA/ÁLCOOL	1
26		2.101.064.1	MANGUEIRA DO FILTRO DE GASOLINA	2
27	211.199.308.1	2.101.015.1	SUPORTE DO MOTOR	1
28		11.115.1	PARAFUSO M 10X25 MM	3

PEÇAS ATÉ SETEMBRO DE 1.989
CHASSI No. 12.166

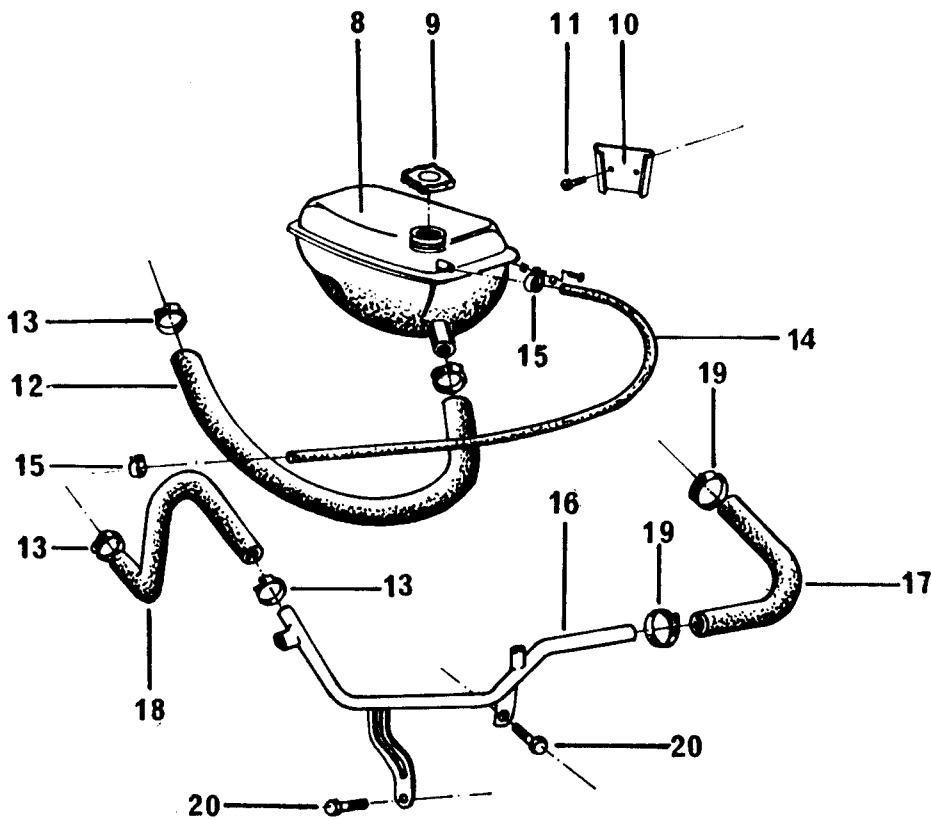
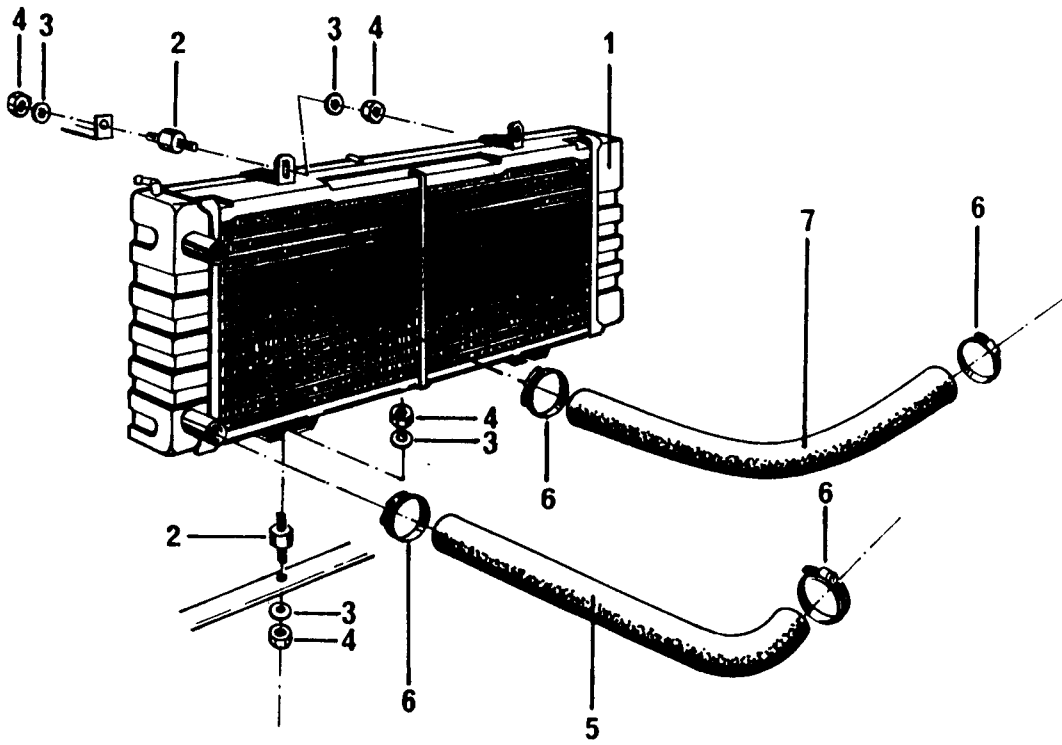


ÍTEM	No. VOLKSWAGEM	No. GURGEL	DENOMINAÇÃO	QTD
0	026.100.015.1	2.101.002.1	MOTOR GASOLINA	1
0	026.100.016.1	2.101.003.1	MOTOR ÁLCOOL	1
0		2.101.014.1	MOTOR DE PARTIDA	1
0	311.906.231.A	2.101.037.1	RECEPTÁCULO (CARBURADOR)	1
0	211.919.141	2.101.038.1	COIFA PROTETORA (CARBURADOR)	1
0		2.101.039.1	TAMPÃO GRANDE	1
1		2.101.041.1	SUPORTE	1
2		11.133.1	PARAF.SEXT. M 10X20 MM	3
3		14.103.1	ARRUELA DE PRESSAO B 10	8
4	325.199.382.1	2.101.060.1	COXIM DO MOTOR L.D.	1
5		13.104.1	ARRUELA LISA Ø 10 MM	5
6	325.199.381.1	2.101.061.1	COXIM DO MOTOR L.E.	1
7	211.199.308.1	2.101.015.1	SUPORTE DO MOTOR	1
8		12.220.1	PORCA AUTO TRAVANTE	2
9		101.037.1	FILTRO GASOLINA/ÁLCOOL	1
10		2.101.064.1	MANGUEIRA	2
11		11.115.1	PARAFUSO SEXTAVADO M 10X25 MM	3

PEÇAS Á PARTIR DE OUTUBRO DE 1.989
CHASSI No. 12.167



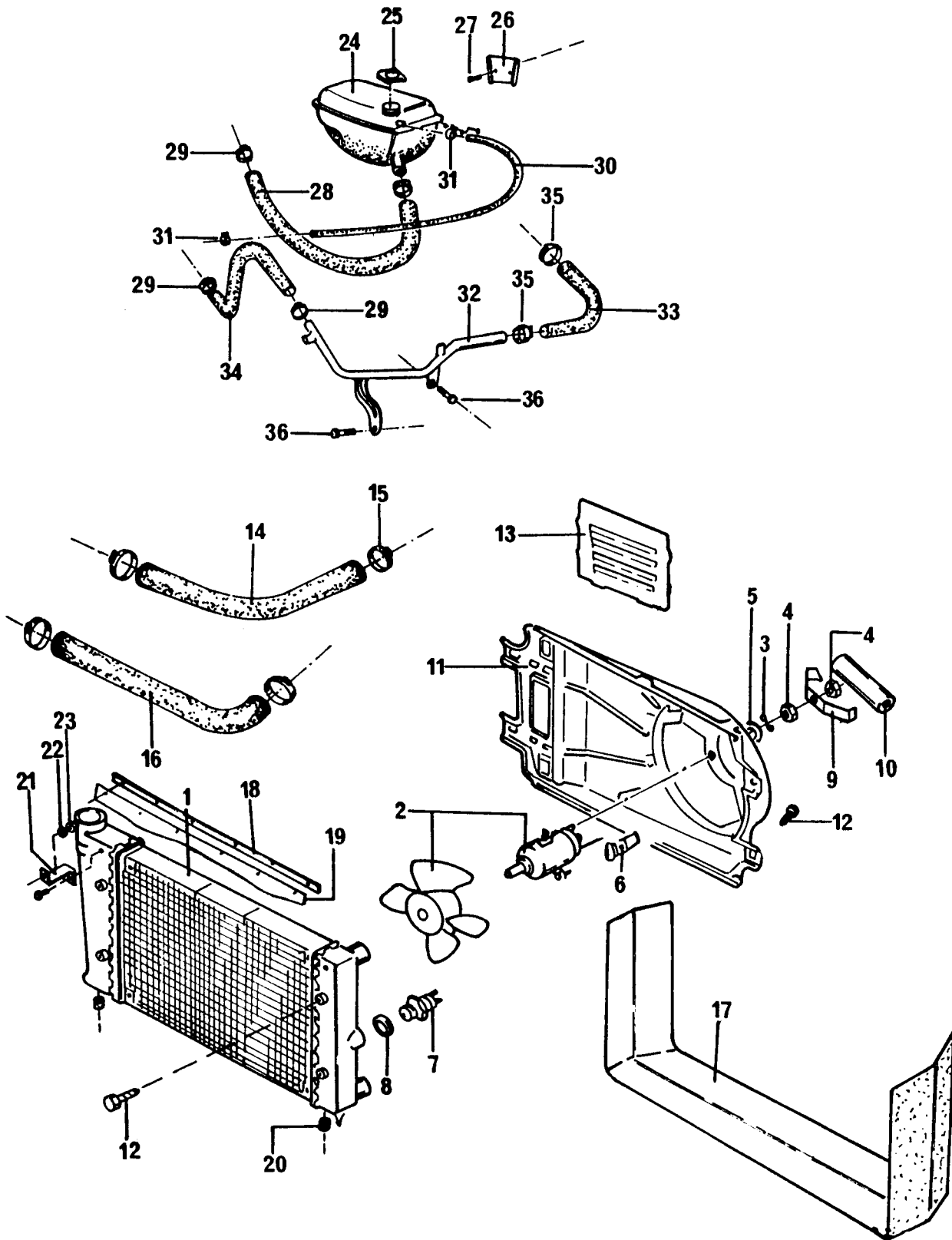
ITEM	No. VOLKSWAGEM	No. GURGEL	DENOMINAÇÃO	QTD
1	026.129.607.7	2.102.006.1	FILTRO DE AR (COMPLETO)	1
2		2.102.009.1	ELEMENTO FILTRANTE	1
3	026.129.623	2.102.007.1	FLANGE	1
4	N.011.182.1	12.223.1	PORCA AUTO TRAVANTE M 5	3
5	026.103.493.1	2.102.008.1	MANGUEIRA	1
6		101.063.1	ABRACADEIRA	2
7		2.102.012.1	MANGUEIRA	1
8		2.102.011.1	ABRACADEIRA	1



ITEM	No. VOLKSWAGEM	No. GURGEL	DENOMINAÇÃO	QTD
1		2.103.004.1	RADIADOR	1
2		2.103.020.1	COXIM RADIADOR	4
3		13.102.1	ARRUELA LISA Ø 6 MM	8
4		12.103.1	PORCA SEXT. M 6	8
5		2.103.057.1	MANGUEIRA REF. 4038-SABO	1
6		CAE121022	ABRAÇADEIRA DE UNIÃO	4
7	321.121.101.E	2.103.044.1	MANGUEIRA	1
8	171.121.407.A	2.906.002.1	RESERVATÓRIO DE COMPENSAÇÃO	1
9	171.121.321.D	2.906.003.1	TAMPA DO RESERVATÓRIO	1
10		2.906.001.1	SUORTE DO RESERVATÓRIO	1
11		11.206.1	PARAF.PH. M 5X20 CAB.OVAL	3
12		2.103.046.1	MANGUEIRA 940 MM(61.144.1)	1
13		CAE129019	ABRAÇADEIRA	4
14		2.103.047.1	MANGUEIRA 810 MM (61.142.1)	1
15	N.23.546.3	2.103.009.1	ABRAÇADEIRA	2
16		2.103.056.1	TUBO RÍGIDO ARREFECIMENTO	1
17	056.121.059.3	2.103.043.1	FLEXÍVEL DE BORRACHA	1
18	049.121.063.N	2.103.045.1	MANGUEIRA DE BORRACHA	1
19		602.052.1	ABRAÇADEIRA	2
20		11.164.1	PARAF.SEXT. M 12X70X1,75 MM	2

PEÇAS ATÉ SETEMBRO DE 1.989

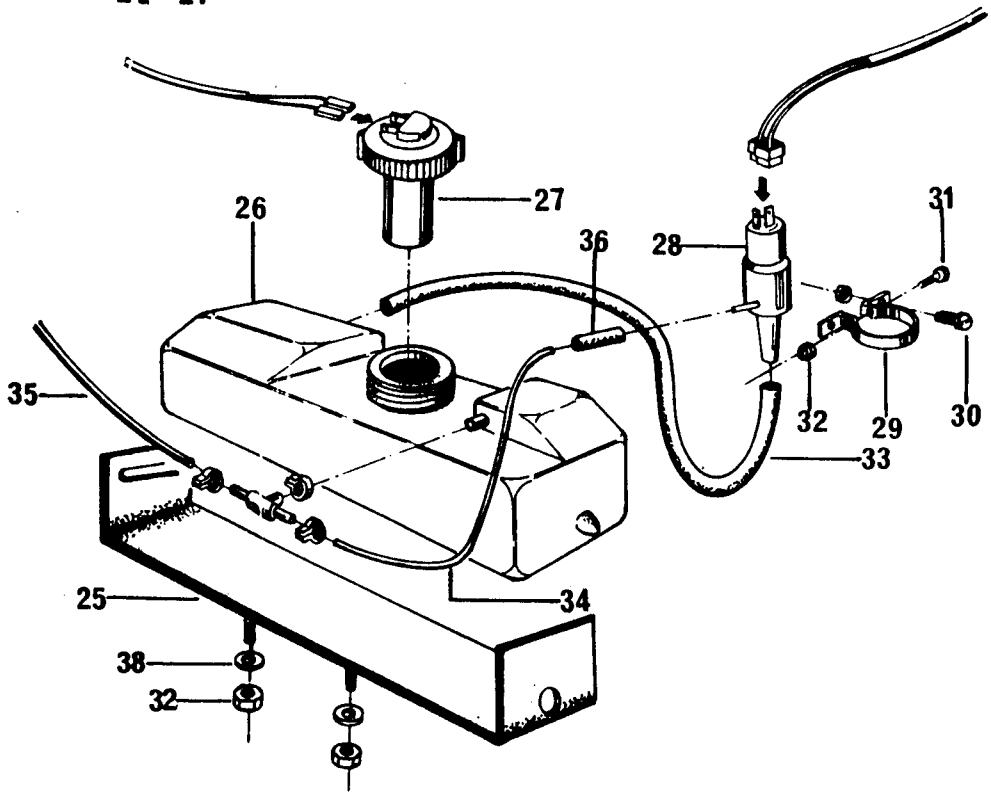
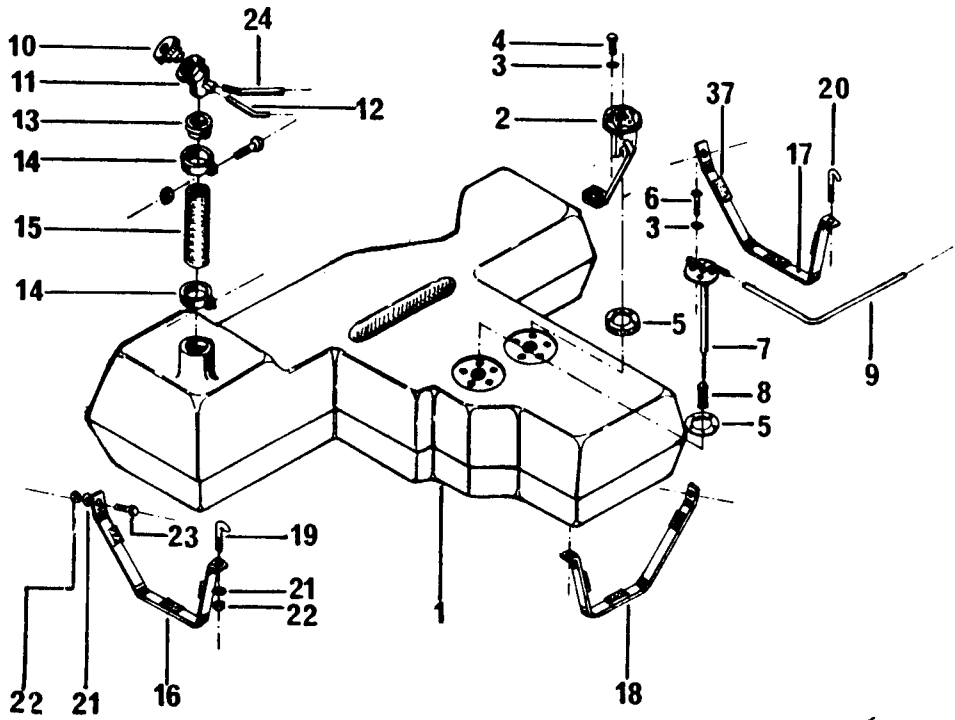
CHASSI No. 12.166



ITEM	No. VOLKSWAGEM	No. GURGEL	DENOMINAÇÃO	QTD
1	ZBC.121.253	2.103.074.1	RADIADOR	1
2	ZBC.959.455	2.103.075.1	VENTILADOR 200 W	1
3	N 012.227.3	13.218.1	ARRUELA ONDULADA	3
4	N 011.006.2	12.103.1	PORCA SEXTAVADA M 6	4
5	ZBC.121.397	2.103.078.1	ARRUELA	3
6	171.959.459	2.103.079.1	COIFA DE BORRACHA	1
7	ZBA.959.481-E	2.103.080.1	INTERRUPTOR TÉRMICO	1
8		2.103.081.1	ANEL DE VEDAÇÃO Ø 22X29	1
9	171.971.280.A	2.103.082.1	SUPORTE	1
10	171.959.493	2.103.084.1	RESISTÊNCIA	1
11	ZBC.121.207	2.103.085.1	CHAPA DEFLETORA DO AR	1
12	N.901.248.01	11.299.1	PARAF.A.A. 6,3X15	8
13	321.121.223	2.103.087.1	PORTINHOLA DA VENTILAÇÃO	1
14	321.121.101.E	2.103.044.1	MANGUEIRA	1
15		CAE121022	ABRACADEIRA DE UNIÃO	4
16		2.103.094.1	MANGUEIRA	1
17		2.103.089.1	CONDUCTOR DE AR	1
18		2.103.072.1	FIXAÇÃO DA BORRACHA DEFLETORA DE AR	1
19		2.103.073.1	BORRACHA VEDAÇÃO DEFLETORA DE AR	1
20		602.044.1	BORRACHA DE APOIO DO RADIADOR	2
21		2.801.013.1	ACOPLAMENTO SUPT.DO RADIADOR	2
22		13.102.1	ARRUELA LISA Ø 6 MM	2
23		12.231.1	PORCA A.TRAVANTE	2
24	171.121.407.A	2.906.002.1	RESERVATÓRIO DE COMPENSAÇÃO	1
25	171.121.321.D	2.906.003.1	TAMPA DO RESERVATÓRIO	1
26		2.906.001.1	SUPORTE DO RESERVATÓRIO	1
27		11.206.1	PARAF.PH. M 5X20 CABEÇA OVAL	3
28		2.103.046.1	MANGUEIRA 940 MM (61.144.1)	1
29		CAE129019	ABRACADEIRA	4
30		2.103.047.1	MANGUEIRA 810 MM (61.142.1)	1
31		2.103.009.1	ABRACADEIRA	2
32	026.121.065.2	2.103.056.1	TUBO RÍGIDO ARREFECIMENTO	1
33	056.121.059.3	2.103.043.1	FLEXÍVEL DE BORRACHA	1
34	049.121.063.N	2.103.045.1	MANGUEIRA DE BORRACHA	1
35		602.052.1	ABRACADEIRA	2
36		11.164.1	PARAF.SEXT. M 12 X 70 X 1,75 MM	2

PEÇAS À PARTIR DE OUTUBRO DE 1.989

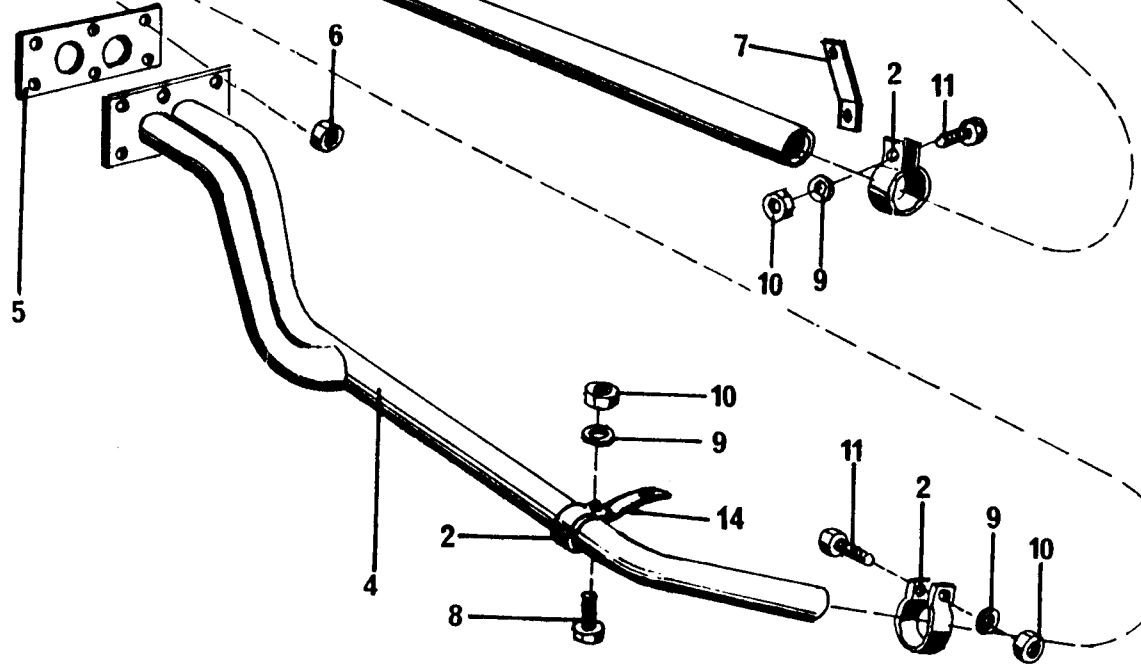
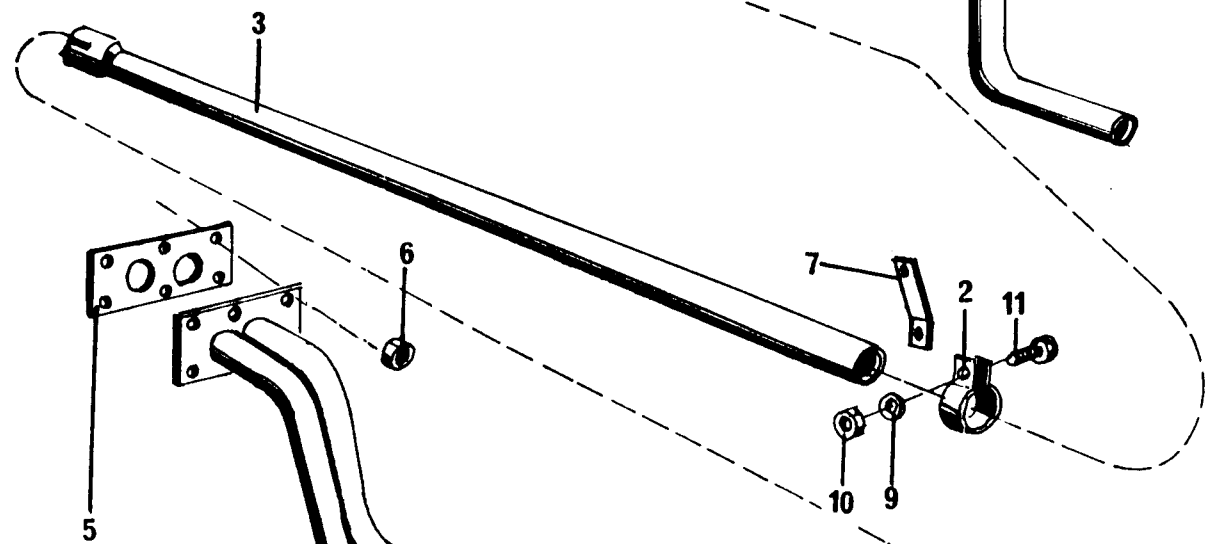
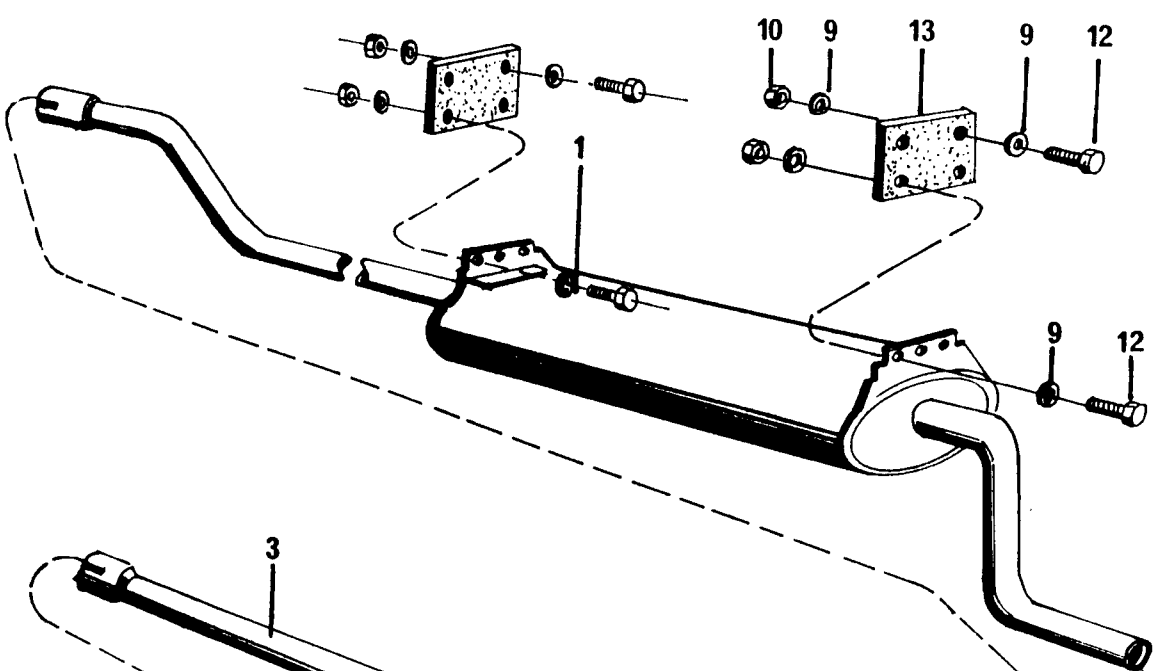
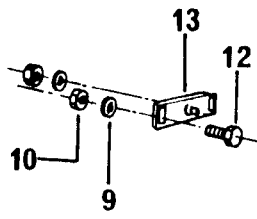
CHASSI No. 12.167.1



Grupo 2 - Tanque de combustível
Tubulação de escape

Carajás

ITEM	No. VOLKSWAGEM	No. GURGEL	DENOMINAÇÃO	QTD
1		2.201.008.1	TANQUE POLIET.CAPAC. 85 LTS.	1
2	231.919.051.4	1.201.002.1	MEDIDOR DE COMBUSTÍVEL (BÓIA)	1
3	113.919.131.1	201.002.1	ANEL DE VEDAÇÃO DA BÓIA	10
4		11.207.1	PARAF.FENDA M 5X15 MM	5
5	271.919.125.1	1.201.006.1	ANEL DE VEDAÇÃO DA BÓIA	5
6		11.204.1	PARAF.FENDA M 5X20 MM	5
7		2.201.038.1	PESCADOR	1
8		201.018.1	PENEIRA	1
9		2.201.023.1	MANGUEIRA Ø 8X6 -3000MM (91.137.1)	1
10		202.016.1	TAMPA COM CHAVE	1
11		2.201.029.1	BOCAL TANQUE UNIF.P/3 VERSÕES	1
12		2.201.034.1	RESPIRO	1
13		102.018.1	VEDAÇÃO DO BOCAL	1
14		202.015.1	ABRACADEIRA 2.3/4"	2
15		2.201.012.1	MANGUEIRA SINTÉTICA Ø 2.1/4"X170MM	1
16		2.201.002.1	CINTA FIX. TANQUE TRASEIRA DIR.	1
17		2.201.018.1	CINTA FIX. TANQUE TRASEIRA ESQ.	1
18		2.201.005.1	CINTA FIX. TANQUE DIANTEIRA	1
19		2.201.003.1	PRESILHA DA CINTA DO TANQUE	3
20		2.201.015.1	PRESILHA DA CINTA DO TANQUE 70 MM	1
21		13.103.1	ARRUELA LISA Ø 8 MM	6
22		12.105.1	PORCA SEXT. M 8	6
23		11.110.1	PARAF.SEXT. M 8X20 MM	3
24		2.201.013.1	MANG.RET.INT.3/16"X3X3500 GASOLINA	1
25		2.201.016.1	SUPORTE RESERV. GASOLINA (ÁLCOOL)	1
26		001.096.1	RESERV.GASOLINA (MOTOR A ÁLCOOL)	1
27		001.095.1	MEDIDOR	1
28	305.955.651.1	101.060.1	BOMBA ELÉTRICA	1
29		101.069.1	ABRACADEIRA	1
30		11.229.1	PARAF.FENDA C.CIL. M 5 X 10 MM	2
31		11.208.1	PARAF.FENDA C.CIL. M 6 X 14 MM	1
32		12.102.1	PORCA SEXT. M 5 MM	5
33		2.201.019.1	MANGUEIRA 3/16"X3X410 MM 91.103.1	1
34		2.201.020.1	TUBO NYLON 4X2X210 (61.126.1)	1
35		2.201.021.1	TUBO NYLON 4X2X810 (61.126.1)	1
36		2.201.022.1	MANGUEIRA REVEST.1/8"X16"X60 MM	1
37		2.201.025.1	CALÇO DA CINTA DO TANQUE	9
38		13.101.1	ARRUELA LISA Ø 5 MM	2

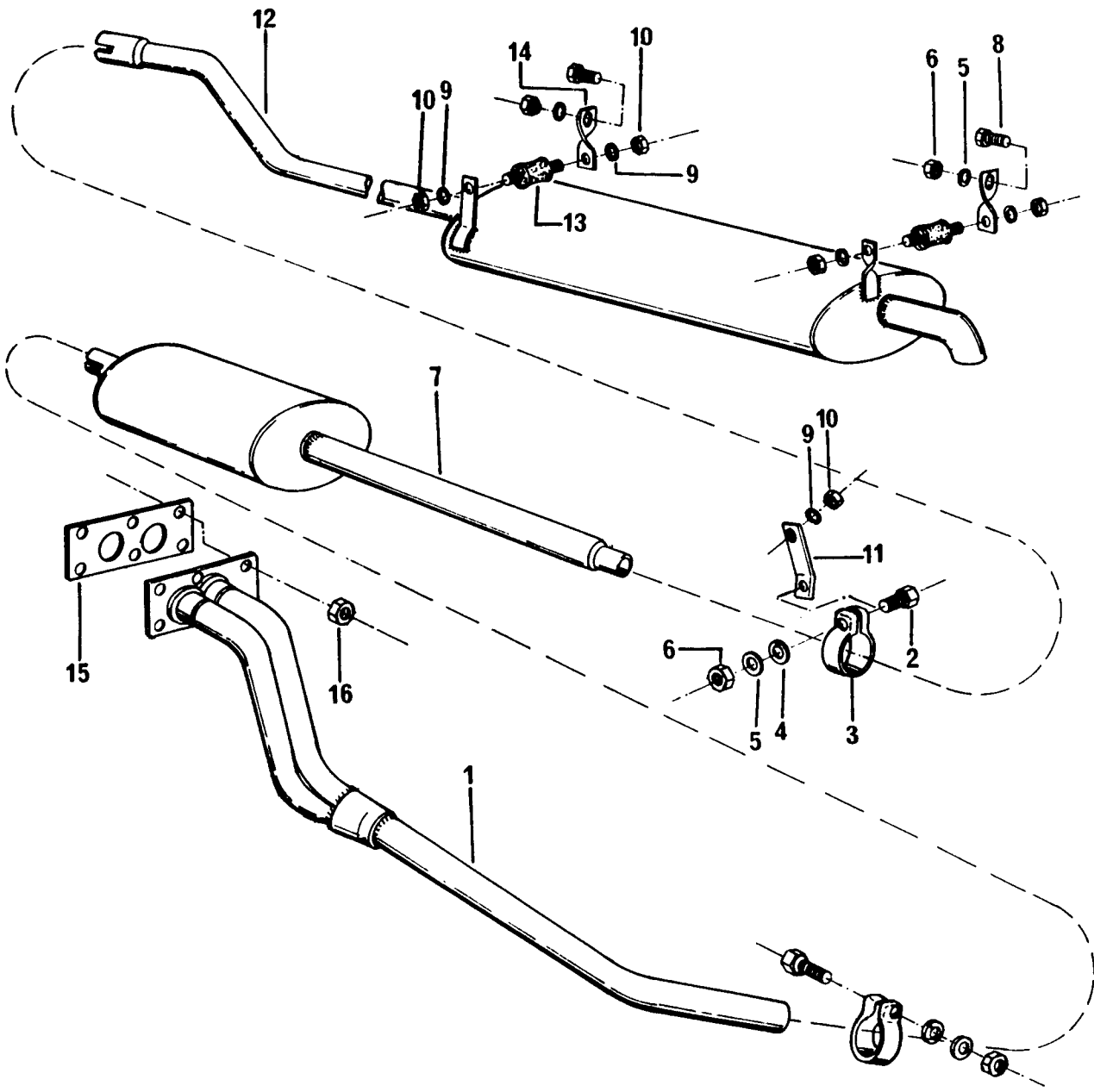


Grupo 2 - Tanque de combustível
Tubulação de escape

Carajás

TEM	No. VOLKSWAGEM	No. GURGEL	DENOMINAÇÃO	QTD
1		2.203.001.1	SILENCIOSO	1
2	ZBA.253.143	2.203.008.1	ABRACADEIRA	2
3		2.203.017.1	TUBO DIRETO DO ESCAPAMENTO	1
4		2.203.002.1	TUBO COLETOR DO MOTOR	1
5	841.253.115.B	2.203.012.1	JUNTA DO COLETOR	1
6	803.253.111	2.203.007.1	PORCA DO COLETOR	6
7		2.203.010.1	SUPORTE DO ESCAPAMENTO	1
8		11.113.1	PARAF.SEXT. M 8X40 MM	
9		13.103.1	ARRUELA LISA Ø 8 MM C (05/88)	7
9		13.102.1	ARRUELA LISA Ø 6 MM C (06/88)	8
10		12.105.1	PORCA SEXT. M 8 C (05/88)	7
10		12.103.1	PORCA SEXT. M 6 C (06/88)	8
11		11.148.1	PARAF.SEXT. M 8X50 MM	2
12		11.110.1	PARAF.SEXT. M 8X20 MM C (05/88)	8
12		11.131.1	PARAF.SEXT. M 6X20 MM C (06/88)	8
13	211.253.532.1	2.203.004.1	COXIM DO ESCAPAMENTO C (05/88)	2
13		2.203.016.1	SUPORTE TRASEIRO ESCAPAMENTO C (06/88)	2
14		2.203.013.1	SUPORTE DO ESCAPAMENTO	1

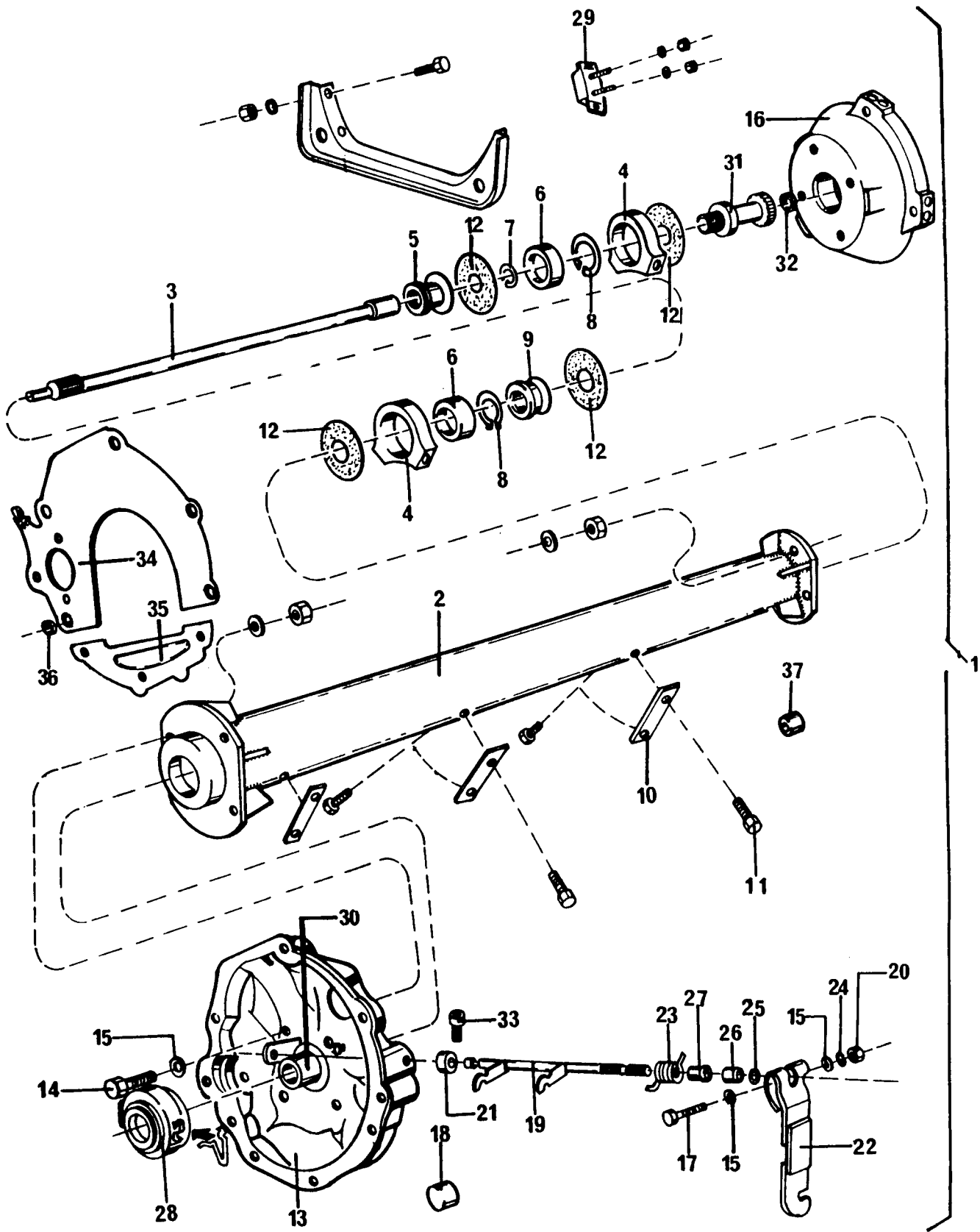
PEÇAS ATÉ OUTUBRO DE 1.989
CHASSI No. 12.198



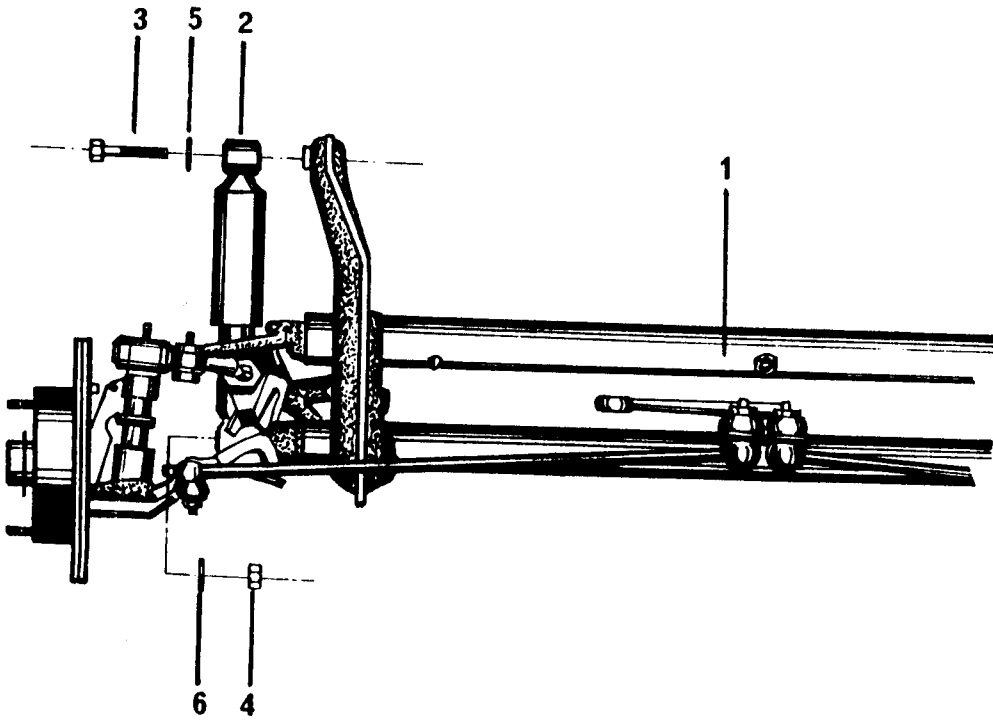
Grupo 2 - Tanque de combustível
Tubulação de escape

ÍTEM	No. VOLKSWAGEM	No. GURGEL	DENOMINAÇÃO	QTD
1		2.203.018.1	CONJUNTO TUBO DE ESCAPE	1
2		11.148.1	PARAF.SEXT. M 8X50 MM 1/2 ROSCA	2
3		2.203.008.1	ABRACADEIRA	2
4		14.102.1	ARRUELA DE PRESSÃO B 8	2
5		13.103.1	ARRUELA LISA Ø 8 MM	4
6		12.105.1	PORCA SEXT. M 8	4
7		2.203.019.1	CONJUNTO DO ABAFADOR	1
8		11.111.1	PARAF.SEXT. M 8X25 MM	2
9		13.104.1	ARRUELA LISA Ø 10 MM	5
10		12.106.1	PORCA SEXT. M 10 MM	5
11		2.203.010.1	SUPORTE DO ESCAPE	1
12		2.206.020.1	CONJUNTO DO SILENCIOSO	1
13		CAE299002	COXIM DO ESCAPE	2
14		2.203.021.1	SUPORTE DE FIXAÇÃO DO ESCAPE	2
15		2.203.012.1	JUNTA DO COLETOR	1
16		2.203.007.1	PORCA DO COLETOR	6

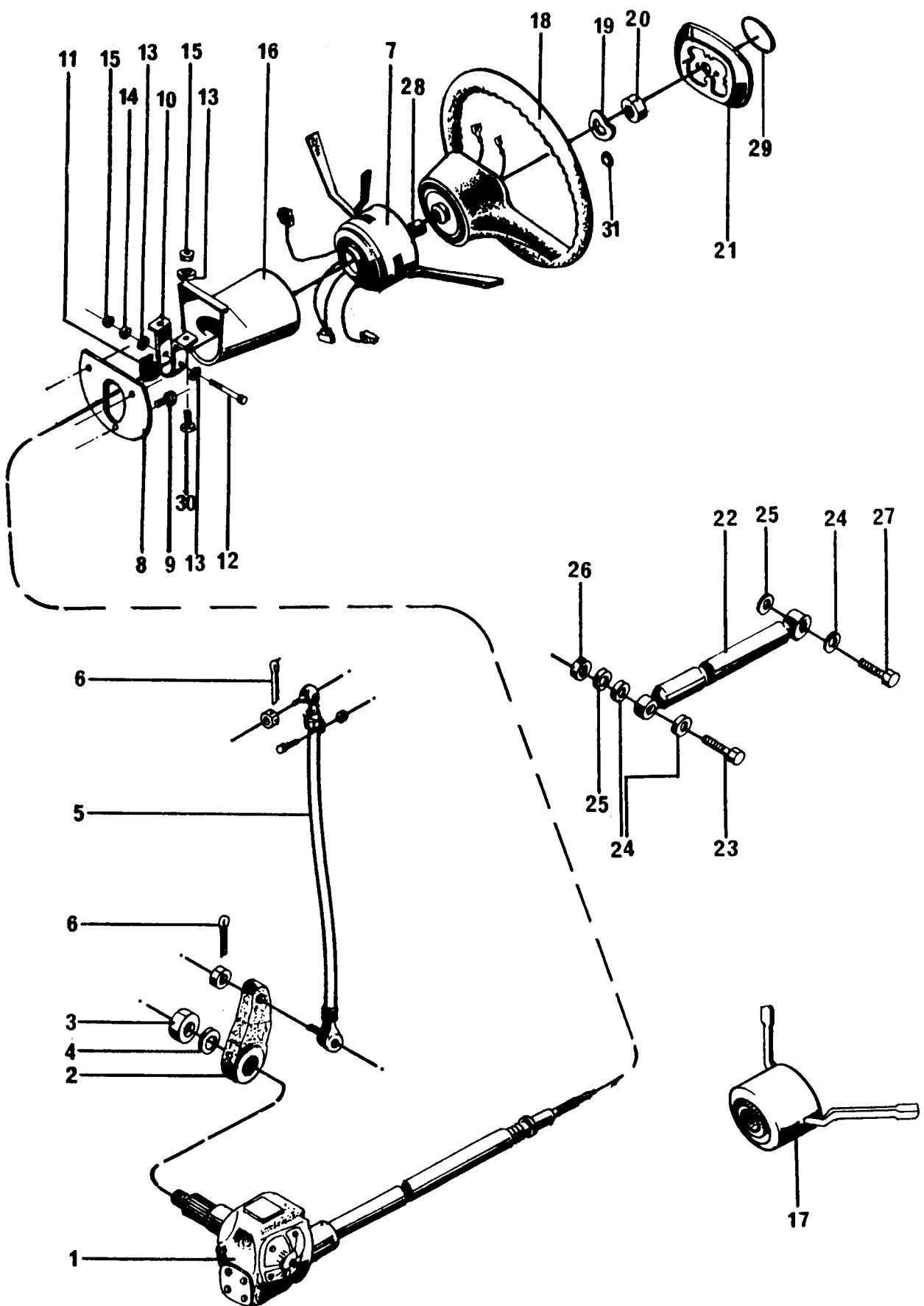
PEÇAS À PARTIR DE NOVEMBRO DE 1.989
CHASSI No. 12.199



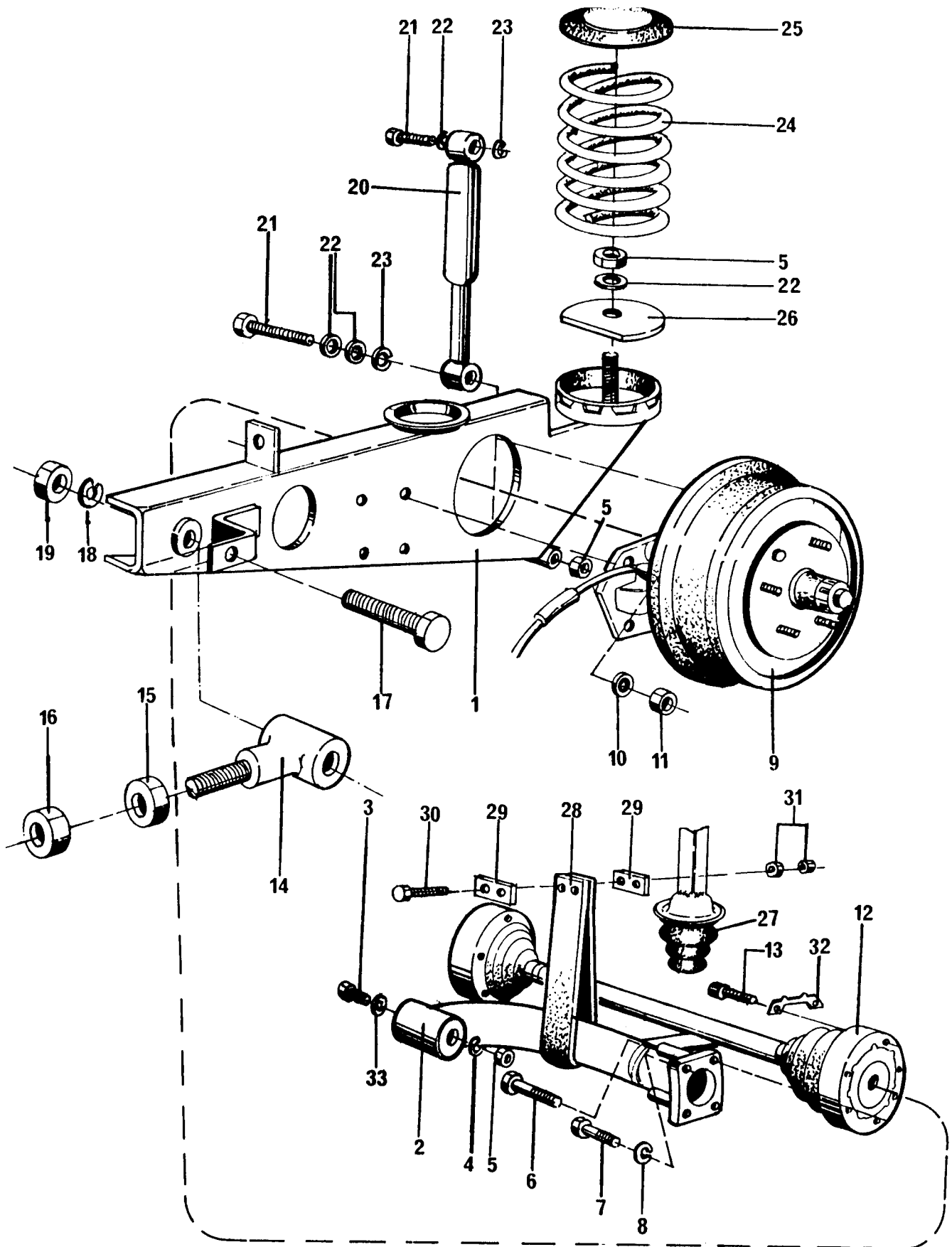
ÍTEM	No. VOLKSWAGEM	No. GURGEL	DENOMINAÇÃO	QTD
0	081.300.041.2	2.301.045.1	CAIXA DE MUDANÇAS	1
0	014.141.711	2.301.025.1	BUCHA ESQ. DO GARFO	1
1		2.301.039.1	CJ DO T.T.S. MONTADO(ATÉ MOD. 86)	1
1		2.301.103.1	CJ DO T.T.S. MONTADO(À PARTIR MOD 87)	1
2		2.301.015.1	TUBO ACION.EIXO CARDAN (ATÉ MOD.86)	1
2		2.301.101.1	TUBO ACION.EIXO CARDAN (À PARTIR 87)	1
3		2.301.069.1	EIXO CARDAN	1
4		2.301.012.1	MANCAL DE ALUMÍNIO (FUNDIDO)	4
5		2.301.009.1	BUCHA AÇO Ø 35X22 MM	1
6		2.301.034.1	ROLAMENTO 6206-ZZ	4
7		16.113.1	ANEL ELÁSTICO Ø 28,6 MM	1
8		16.112.1	ANEL ELÁSTICO 65X65X2 MM	8
9		2.301.008.1	BUCHA DE POLIET.	3
10		2.301.014.1	CHAPA TRAVA MANCAL 24X128X0,8 MM	3
11		11.134.1	PARAF.SEXT. M 10X30 MM	6
12		2.301.138.1	RETENTOR GRAXA MANCAL	8
13		2.301.017.1	CARCAÇA DIANT. (ATÉ MOD. 86)	1
13		2.301.080.1	CARCAÇA DIANT. (À PARTIR MOD. 87)	1
14		11.116.1	PARAF.SEXT. M 10X40 MM	8
15		13.104.1	ARRUELA LISA Ø 10 MM	8
16		2.301.072.1	CARCAÇA TRAS. (À PARTIR MOD. 87)	1
16		2.301.019.1	CARCAÇA TRAS. (ATÉ MOD. 86)	1
17		2.301.036.1	PARAF. GARFO DE EMBREAGEM	1
18		2.301.040.1	TAMPÃO VEDADOR DO CÂMBIO	1
19	014.141.701.A	2.301.024.1	GARFO DE EMBREAGEM	1
20		12.106.1	PORCA SEXT. M 10 MM	9
21	014.141.713	2.301.026.1	BUCHA DO GARFO (LATÃO)	1
22	014.141.719	2.301.027.1	ALAVANCA EMBREAGEM	1
23	014.141.723	2.301.028.1	MOLA RETORNO DA ALAVANCA	1
24		14.103.1	ARRUELA DE PRESSÃO	9
25	014.141.729	2.301.029.1	ANEL TRAVA DO GARFO	1
26	014.141.733	2.301.030.1	BUCHA BORRACHA DO GARFO	1
27	014.301.153	2.301.032.1	BUCHA DE AJUSTE	2
28		301.016.1	ROLAMENTO DA EMBREAGEM	1
29	113.301.263.3	301.019.1	COXIM DO CÂMBIO	2
30	113.141.181.A	2.301.043.1	FLANGE GUIA	1
31		2.301.107.1	MANGA DE ACOPLAMENTO	1
32		2.301.075.1	BUCHA GUIA	1
33	014.141.745	2.301.031.1	PARAFUSO FIXAÇÃO DA BUCHA	1
34	014.301.147.Z	2.301.022.1	CHAPA PROTEÇÃO CÂMBIO	1
35	056.103.551.B	2.301.023.1	CHAPA FLANGE	1
36	014.301.155	2.301.033.1	BUCHA PINHÃO MOTOR DE PARTIDA	1



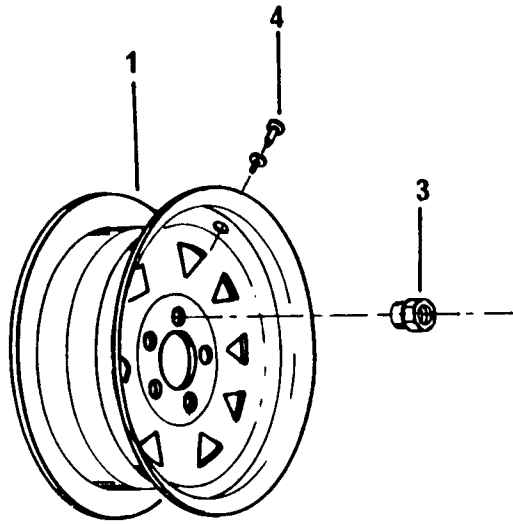
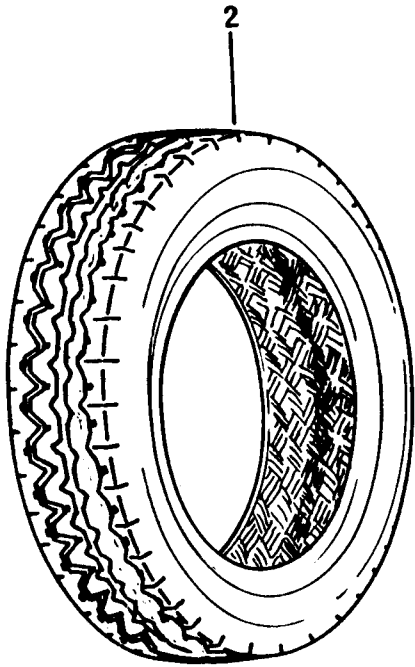
ITEM	No. VOLKSWAGEM	No. GURGEL	DENOMINAÇÃO	QTD
1		2.401.002.1	EIXO DIANT. COMPLETO A DISCO	1
2		2.401.003.1	AMORTECEDOR DIANTEIRO	2
3		11.119.1	PARAF.SEXT. M 12X35 MM	2
4		12.107.1	PORCA SEXT. M 12	2
5		13.105.1	ARRUELA LISA Ø 12 MM	2
6		14.104.1	ARRUELA PRESSÃO B 12	2



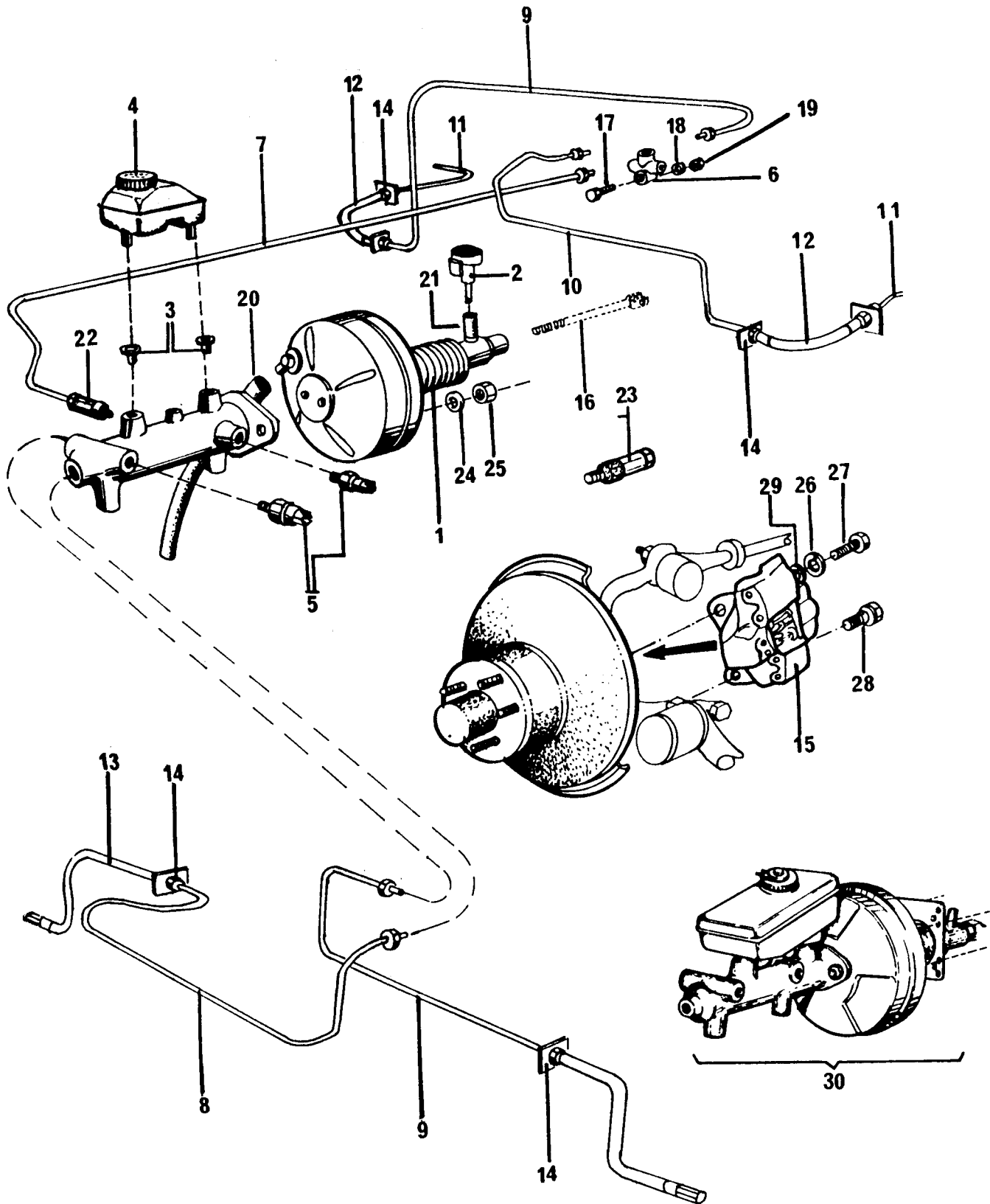
ÍTEM	No. VOLKSWAGEM	No. GURGEL	DENOMINAÇÃO	QTD
1	211.415.049.3	402.045.1	CAIXA DE DIREÇÃO	1
2	211.415.371.1	402.061.1	BRAÇO PITMAN	1
3	211.415.597.2	402.068.1	PORCA SEXT. M 22X1,5 MM	1
4	211.415.598.2	402.069.1	ARRUELA PRESSÃO DO SETOR DA CAIXA	1
5		2.402.013.1	BARRA DA DIREÇÃO	1
6		15.102.1	CUPILHA 3/32X1"	2
7		1.402.002.1	CHAVE DE SETA C (04/89)	1
8		2.402.012.1	DISCO DA COLUNA DE DIREÇÃO(FIBRA)	1
9		11.220.1	PARAF.FENDA CAB.OVAL A.AT.3,9X16MM	3
10		2.402.004.1	SUPORTE DA COLUNA DE DIREÇÃO	1
11		2.402.005.1	DEBLUM ACABAMENTO (61.119.1)	1
12		11.140.1	PARAF.SEXT. M 8X60 MM(1/2 ROSCA)	1
13		13.103.1	ARRUELA LISA Ø 8 MM	3
14		14.102.1	ARRUELA PRESSÃO B 8	1
15		12.105.1	PORCA SEXT. M 8	2
16		2.402.002.1	CONE P/ ACABAMENTO COLUNA	1
17		872.005.1	CHAVE SETA C (03/89)	1
18	305.419.091.2	402.121.1	VOLANTE	1
18	191.419.091.6	2.402.009.1	VOLANTE SÓ MOD. "VIP"	1
19	N.12.131.1	402.097.1	ARRUELA ONDULADA	1
20	N.11.164.1	402.096.1	PORCA SEXT. M16X1,5 MM	1
21	305.951.531	402.122.1	BOTÃO DE COBERTURA DO VOLANTE (SÓ LE)	1
22	211.415.901.Z	402.090.1	AMORTECEDOR DE DIREÇÃO	1
23		11.143.1	PARAF.SEXT. M 10X70MM (1/2 ROSCA)	1
24		13.104.1	ARRUELA LISA Ø 10 MM	3
25		14.103.1	ARRUELA PRESSÃO B 10	2
26		12.106.1	PORCA SEXT. M 10	1
27		11.117.1	PARAF.SEXT. M 10X50 (1/2 ROSCA)	1
28		2.402.011.1	BUCHA	1
29		2.402.008.1	EMBLEMA GURGEL DA BUZINA (SÓ "LE")	1
30		11.110.1	PARAFUSO SEXTAVADO M 8X20 MM	2



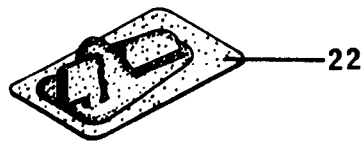
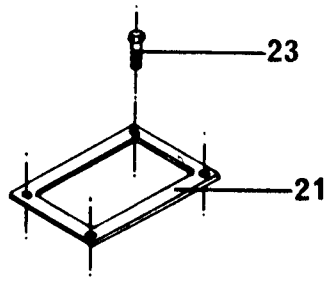
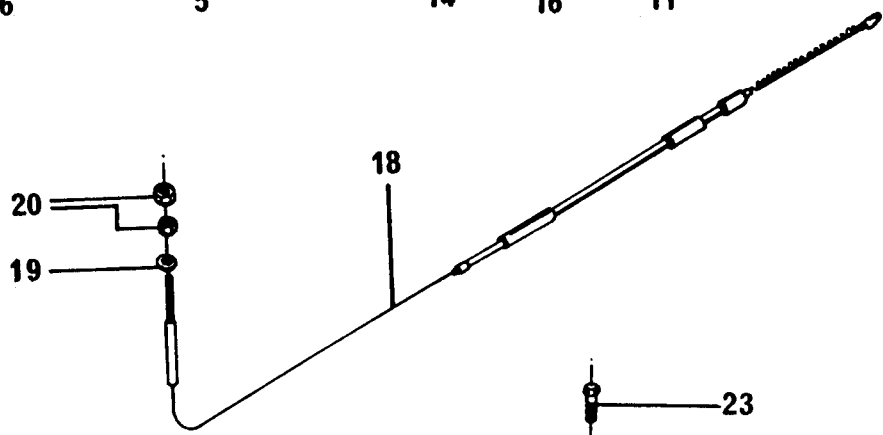
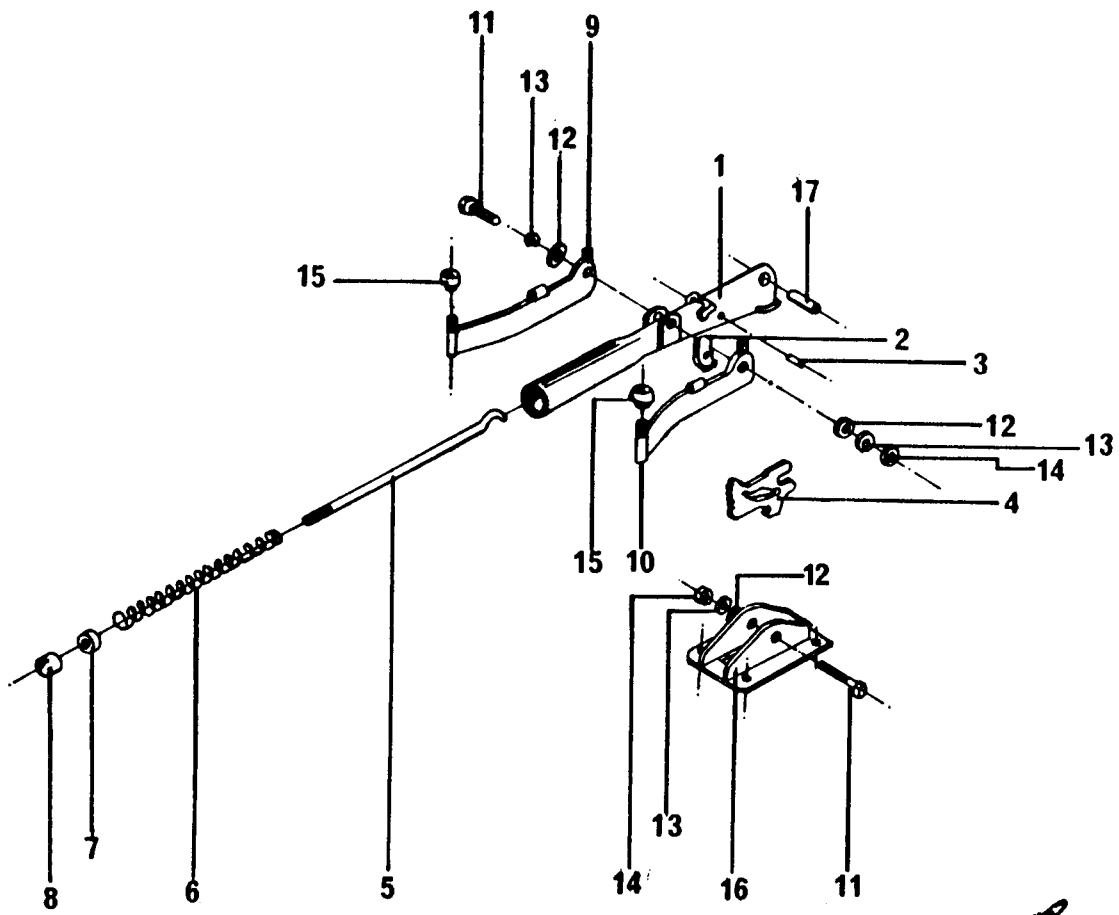
ÍTEM	No. VOLKSWAGEM	No. GURGEL	DENOMINAÇÃO	QTD
1		2.501.009.1	TIRANTE SUSPENSÃO ESQUERDA	1
1		2.501.010.1	TIRANTE SUSPENSÃO DIREITA	1
2	211.501.066.2	501.030.1	BRACO ARTICULAÇÃO DIR.	1
2	211.501.065.2	501.029.1	BRACO ARTICULAÇÃO ESQ.	1
3		11.132.1	PARAF.SEXT. M 12X115 MM	2
4		14.104.1	ARRUELA PRESSÃO B 12	2
5		12.107.1	PORCA SEXT. M 12	4
6		11.151.1	PARAF.SEXT. M 14X110 MM	4
7		11.150.1	PARAF.SEXT. M 14X45 MM	4
8		14.108.1	ARRUELA PRESSÃO B 14	8
9	211.501.072.3	501.035.1	FLANGE DE APOIO DIR.	1
9	211.501.071.3	501.036.1	FLANGE DE APOIO ESQ.	1
10		13.110.1	ARRUELA LISA Ø 14 MM	4
11		12.108.1	PORCA SEXT M 14	4
12	211.501.201.3	501.033.1	SEMI-ÁRVORE DA JUNTA HOMOCINÉTICA	2
13		501.025.1	PARAF. ALLEN M 8X50 MM	24
14		855.002.1	TERMINAL DA SUSPENSÃO	2
15		12.210.1	PORCA M 24X1,5 (C/GUIA)	2
16		12.209.1	PORCA SEXT. M 24X1,5 MM	2
17		11.162.1	PARAF. M 16X100 MM	2
18		14.111.1	ARRUELA PRESSÃO B 16	2
19		12.110.1	PORCA SEXT. M 16	2
20		2.501.014.1	AMORTECEDOR TRASEIRO	2
21		11.144.1	PARAF.SEXT. M 12X90 MM	2
22		13.105.1	ARRUELA LISA Ø 12 MM	6
23		14.104.1	ARRUELA PRESSÃO B 12	4
24		2.501.003.1	MOLA SUSPENSÃO TRASEIRA C	2
24		2.501.013.1	MOLA SUSPENSÃO TRASEIRA C (07/89)	2
25		2.501.004.1	BATENTE MOLA DA SUSPENSÃO	2
26		501.016.1	DISCO INFERIOR DA MOLA	2
27		502.002.1	BATENTE DA SUSPENSÃO	2
28		2.501.005.1	CINTA LIMITADORA DA SUSPENSÃO C	2
28		2.501.017.1	CINTA LIMITADORA DA SUSPENSÃO C (08/89)	2
29		501.007.1	CHAPA DE FIXAÇÃO DA CINTA	4
30		11.113.1	PARAF.SEXT. M 8X40 MM	4
31		12.105.1	PORCA SEXT. M 8	8
32		701.038.1	CHAPA DISTANC.DO PARAF.TRAVA	12
33		13.115.1	ARRUELA LISA Ø 22,5X46X1,9 MM C (10/89)	2



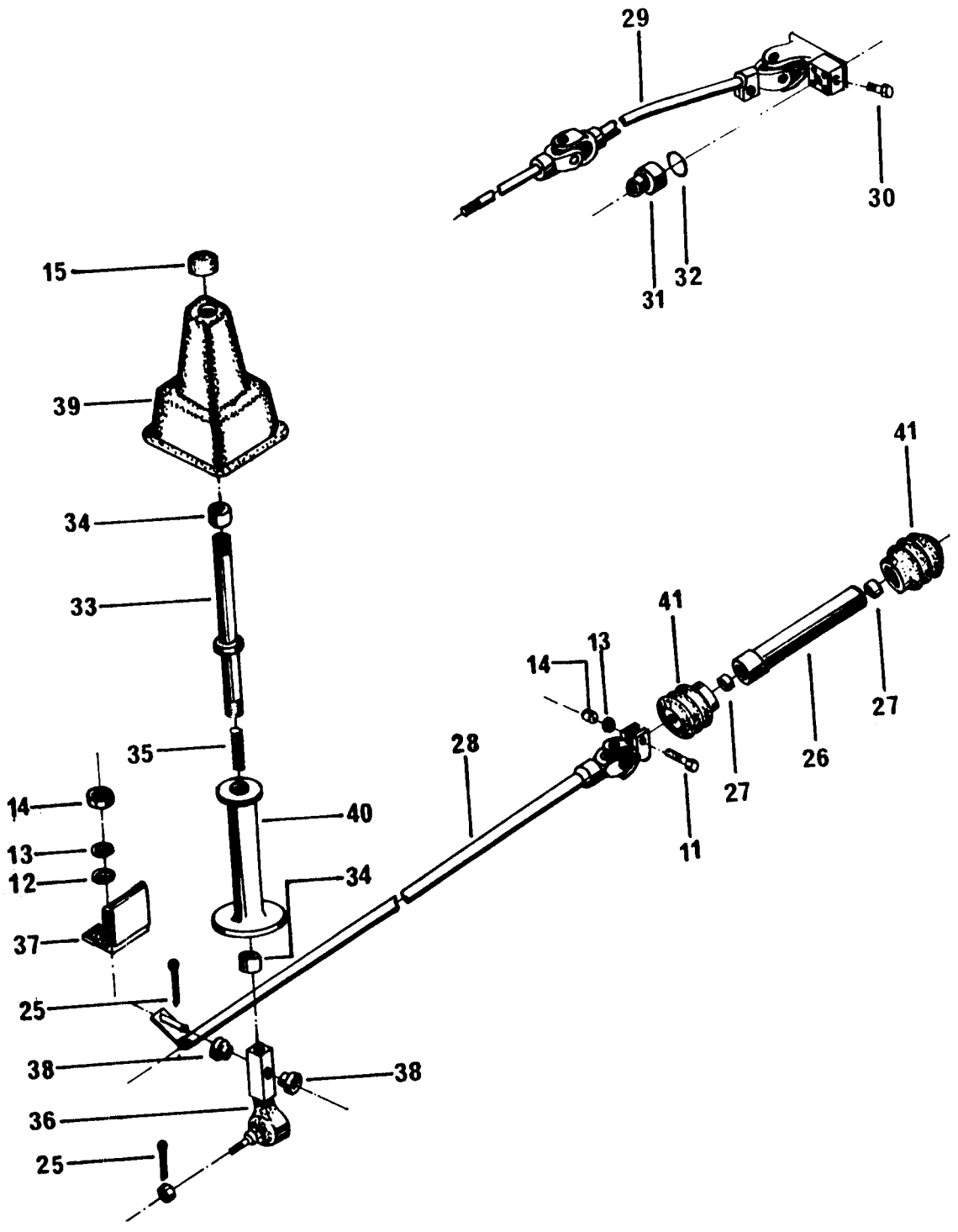
ÍTEM	No. VOLKSWAGEM	No. GURGEL	DENOMINAÇÃO	QTD
1		2.601.001.1	RODA EPOXI BRANCA 6X14X5 FUROS"LE"	5
1		2.601.007.1	RODA 6X14X5 FUROS - Só MOD. "VIP"	5
2		601.032.1	PNEU C/CÂMARA 7,35X14"	5
			C (06/89)	
2		2.601.012.1	PNEU RADIAL CV 2000	5
			C (07/89)	
3		601.031.1	PORCA SEXT. M 14X1,5 MM	21
4		601.034.1	BICO P/ PNEU SEM CÂMARA	5



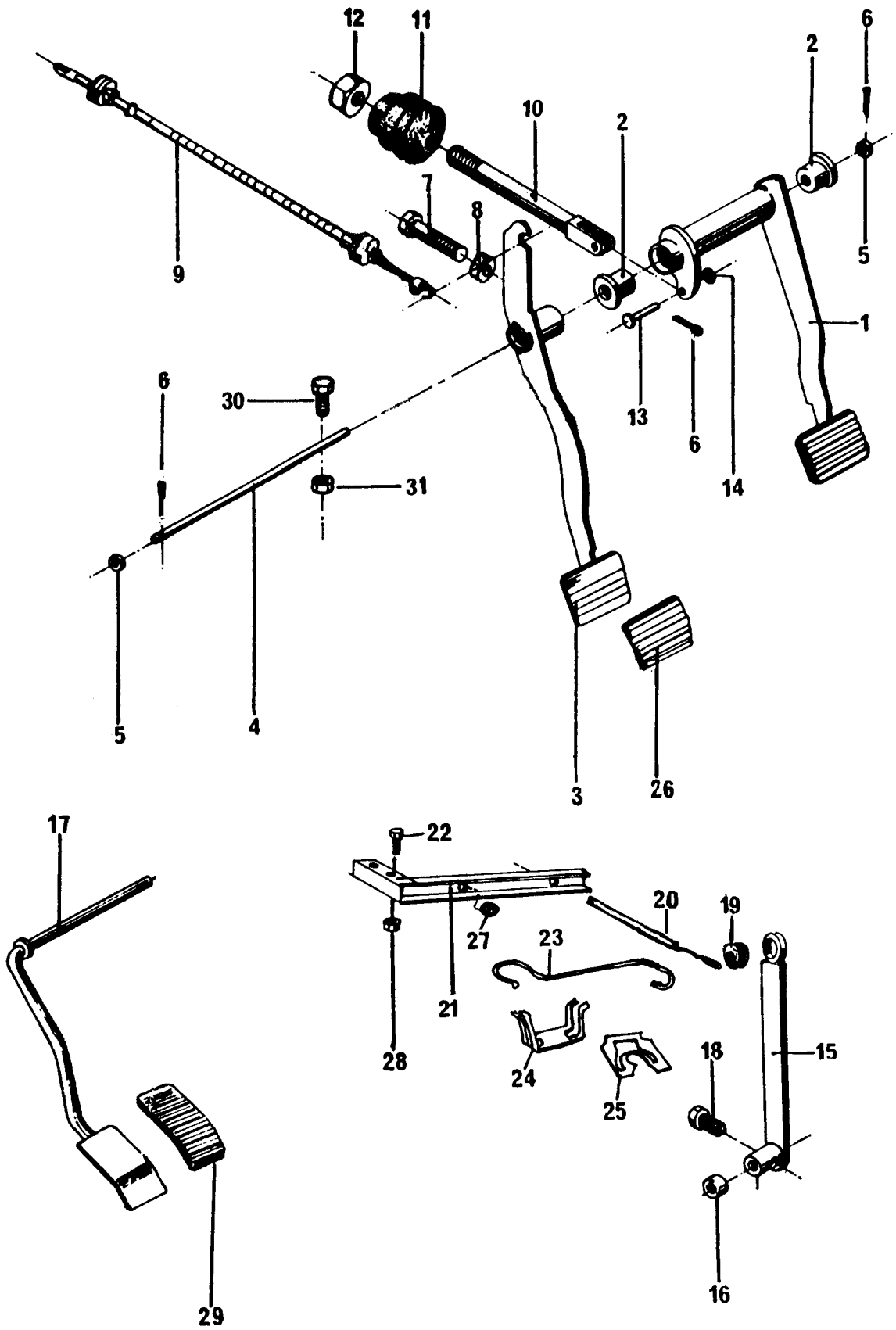
ÍTEM	No. VOLKSWAGEM	No. GURGEL	DENOMINAÇÃO	QTD
1	211.611.905.5	602.149.1	SERVO FREIO C (03/90)	1
2		602.055.1	FILTRO DO SERVO FREIO	1
3	211.611.817.1	602.044.1	ILHÓS DE BORRACHA DE FIXAÇÃO	2
4	211.611.313.5	2.602.005.1	RESERVATÓRIO DE COMPENSAÇÃO C (03/90)	1
5	113.945.515.1	602.045.1	INTERRUPTOR FREIO DUPLO CIRCUITO	2
6	211.611.501.2	602.022.1	BIFURCAÇÃO DOS TUBOS DO FREIO	1
7		2.602.002.1	TUBO RÍGIDO DO FREIO 2450 MM	1
8		602.051.1	TUBO RÍGIDO DO FREIO 1300 MM	1
9	113.419.763.2	602.024.1	TUBO RÍGIDO DO FREIO 570 MM	2
10		602.106.1	TUBO RÍGIDO DO FREIO 730 MM	1
11		602.030.1	TUBO RÍGIDO DO FREIO TRAS. 365 MM	2
12	113.611.775.3	602.025.1	TUBO FLEXÍVEL TRAS.	2
13	211.611.701.2	602.101.1	TUBO FLEXÍVEL DIANT.	2
14	113.611.715.2	602.019.1	SUORTE DO TUBO FLEXÍVEL	6
15	211.615.106.2	602.146.1	CILINDRO DIREITO	1
15	211.615.105.2	602.147.1	CILINDRO ESQUERDO	1
16		2.602.008.1	HASTE DO SERVO FREIO	1
17		11.137.1	PARAF. M 5X25 MM	1
18		13.101.1	ARRUELA DE PRESSÃO B 5	1
19		12.102.1	PORCA 5 MM	1
20		61.144.1	MANGUEIRA DO SERVO FREIO	1
21		602.158.1	MANGUEIRA DO FILTRO DO SERVO FREIO	1
22		2.602.009.1	VÁLVULA REGULADORA DA PRESSÃO	1
23		2.602.012.1	VÁLVULA DE RETENÇÃO DE VÁCUO C (03/90)	1
24		13.103.1	ARRUELA LISA Ø 8 MM	4
25		12.105.1	PORCA SEXT. M 8	4
26		14.108.1	ARRUELA DE PRESSÃO B 14	2
27		11.150.1	PARAFUSO SEXTAVADO M 14X45 MM	2
28		2.602.006.1	PARAFUSO	2
29		13.110.1	ARRUELA LISA Ø 14 MM	2
30		2.602.013.1	SERVO FREIO C (04/90)	1



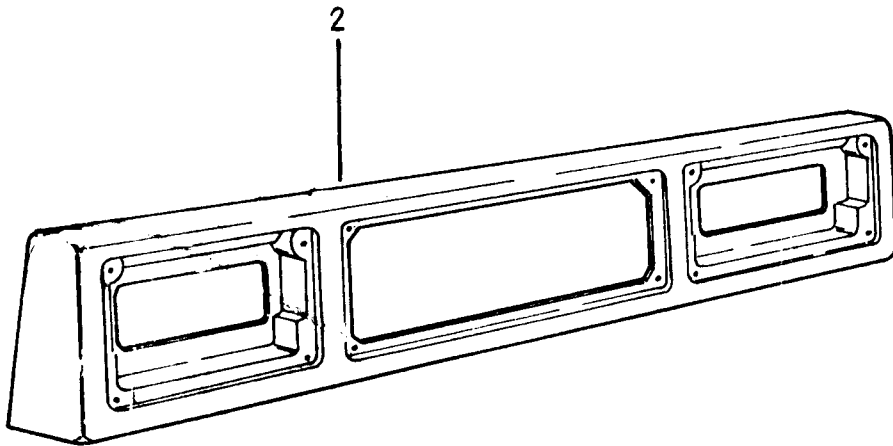
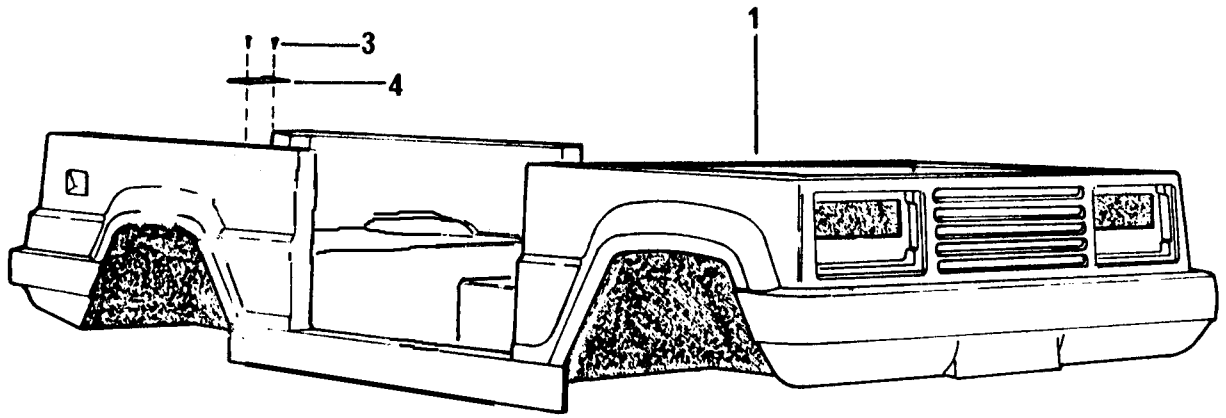
ÍTEM	No. VOLKSWAGEM	No. GURBEL	DENOMINAÇÃO	QTD
1		701.010.1	ALAVANCA DO FREIO DE MÃO	1
2	111.711.321	701.011.1	RETÉM MECANISMO TRAVADOR	1
3	111.711.323	701.012.1	PINO DO RETÉM	1
4	211.711.339.2	701.017.1	SETOR DENTADO MECANISMO TRAVADOR	1
5	311.711.325	701.013.1	HASTE DO MECANISMO TRAVADOR	1
6		701.014.1	MOLA DA HASTE DO MEC. TRAVADOR	1
7	11.711.335	701.016.1	ARRUELA DA ALAVANCA	1
8		701.015.1	BOTÃO DE COMANDO DA ALAV.DO FREIO	1
9		701.028.1	ALAVANCA DO SELECTION DIREITO	1
10		701.029.1	ALAVANCA DO SELECTION ESQUERDO	1
11		11.113.1	PARAF.SEXT. M 8X40 MM	3
12		13.103.1	ARRUELA LISA Ø 8	4
13		14.102.1	ARRUELA DE PRESSÃO B 8	5
14		12.105.1	PORCA SEXT. M 8	4
15		701.024.1	BOTÃO ALAVANCA DO SELECTION	3
16		701.025.1	SUPORTE ALAVANCA DE FREIO	1
17		701.018.1	BUCHA FIX.PARAF.ALAVANCA	1
18		2.701.010.1	CABO DO FREIO DE MÃO	2
19		13.102.1	ARRUELA LISA Ø 6 MM	2
20		12.103.1	PORCA SEXT. M 6	4
21		2.701.015.1	QUADRO FIX.CAPA	1
22		701.501.1	CAPA ALAVANCA FREIO	1
23		11.217.1	PARAF.FENDA CAB.CIL.A.AT. 4,8X19MM	1
25		15.102.1	CUPILHA 3/32"X1"	2
26		2.301.003.1	LUA GUIA DO VARÃO DO CÂMBIO	1
27		2.301.004.1	BUCHA GUIA DO VARÃO DO CÂMBIO	2
28		2.301.020.1	VARÃO DE ACIONAM. CÂMBIO DIANT.	1
29		2.301.021.1	VARÃO DE ACIONAM. CÂMBIO TRAS.	1
30		701.009.1	PARAF. FIX. M 8	1
31		2.301.041.1	BUCHA TAMPA DO TRAMBULADOR	1
32		2.301.042.1	ANEL DE BORRACHA	1
33		2.701.001.1	ALAVANCA DE MUDANÇAS	1
34		2.701.002.1	BUCHA DA ALAVANCA DE MUDANÇAS	2
35		2.701.004.1	MOLA TRAVA	1
36		2.701.006.1	TERMINAL DRIVE-WAY	1
37		2.701.007.1	STOP DA ALAVANCA DE CÂMBIO	1
38		2.701.008.1	BUCHA PONTEIRA DA ALAVANCA	2
39		2.701.009.1	COIFA PROT.ALAV.CÂMBIO	1
			C (10/88)	
39		2.701.022.1	COIFA PROT.ALAV.CÂMBIO (APÓS 28/10)	1
			C (11/88)	
40		2.701.011.1	TRAVA DA RÉ	1
41	305.301.289.2	2.702.008.1	GUARNIÇÃO	2



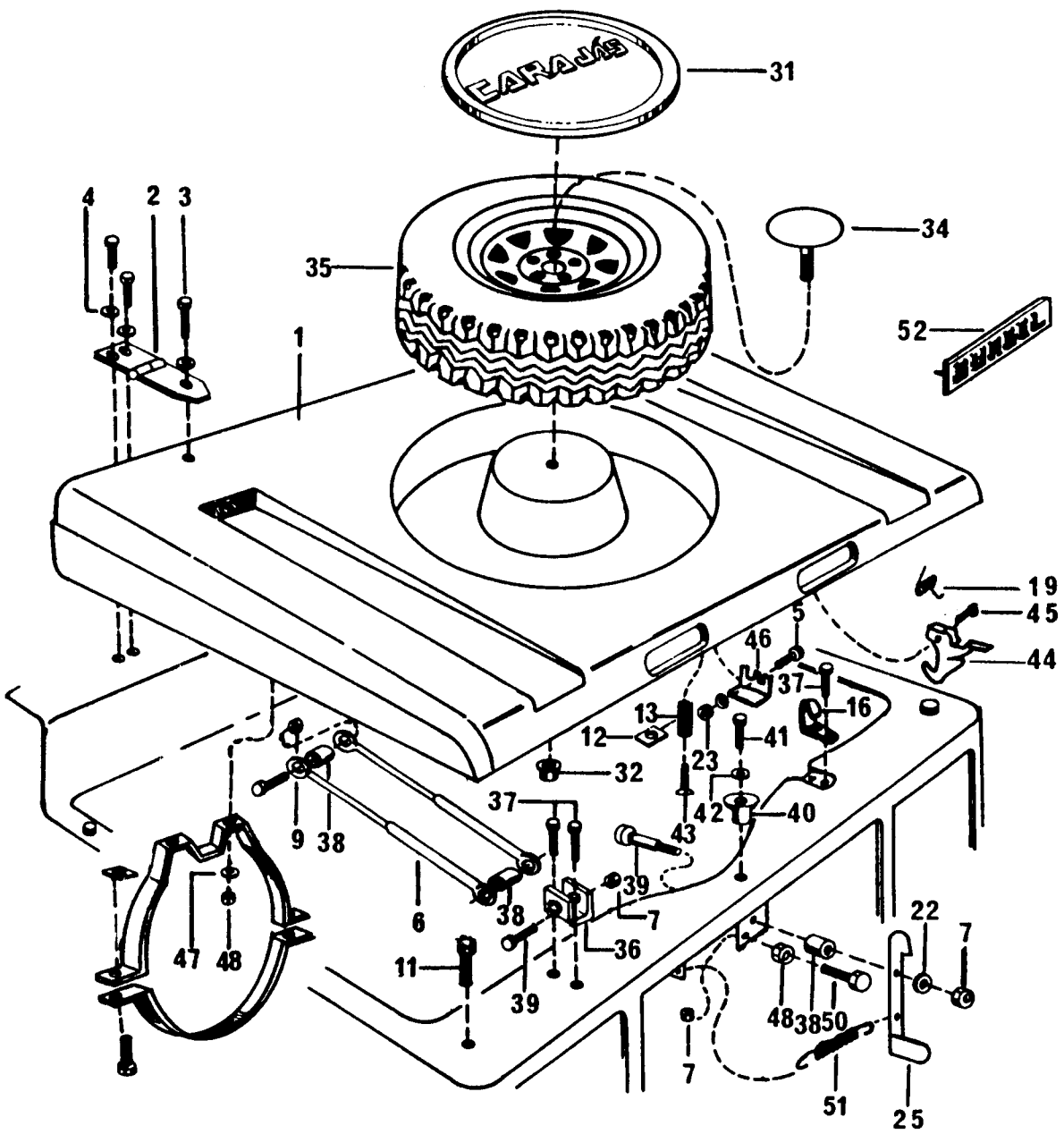
ÍTEM	No. VOLKSWAGEM	No. GURGEL	DENOMINAÇÃO	QTD
1		701.010.1	ALAVANCA DO FREIO DE MÃO	1
2	111.711.321	701.011.1	RETÉM MECANISMO TRAVADOR	1
3	111.711.323	701.012.1	PINO DO RETÉM	1
4	211.711.339.2	701.017.1	SETOR DENTADO MECANISMO TRAVADOR	1
5	311.711.325	701.013.1	HASTE DO MECANISMO TRAVADOR	1
6		701.014.1	MOLA DA HASTE DO MEC. TRAVADOR	1
7	11.711.335	701.016.1	ARRUELA DA ALAVANCA	1
8		701.015.1	BOTÃO DE COMANDO DA ALAV. DO FREIO	1
9		701.028.1	ALAVANCA DO SELECTION DIREITO	1
10		701.029.1	ALAVANCA DO SELECTION ESQUERDO	1
11		11.113.1	PARAF. SEXT. M 8X40 MM	3
12		13.103.1	ARRUELA LISA Ø 8	4
13		14.102.1	ARRUELA DE PRESSÃO B 8	5
14		12.105.1	PORCA SEXT. M 8	4
15		701.024.1	BOTÃO ALAVANCA DO SELECTION	3
16		701.025.1	SUPORTE ALAVANCA DE FREIO	1
17		701.018.1	BUCHA FIX. PARAF. ALAVANCA	1
18		2.701.010.1	CABO DO FREIO DE MÃO	2
19		13.102.1	ARRUELA LISA Ø 6 MM	2
20		12.103.1	PORCA SEXT. M 6	4
21		2.701.015.1	QUADRO FIX. CAPA	1
22		701.501.1	CAPA ALAVANCA FREIO	1
23		11.217.1	PARAF. FENDA CAB. CIL. A. AT. 4,8X19MM	1
25		15.102.1	CUPILO 3/32" X 1"	2
26		2.301.003.1	LUA GUIA DO VARÃO DO CÂMBIO	1
27		2.301.004.1	BUCHA GUIA DO VARÃO DO CÂMBIO	2
28		2.301.020.1	VARÃO DE ACIONAM. CÂMBIO DIANT.	1
29		2.301.021.1	VARÃO DE ACIONAM. CÂMBIO TRAS.	1
30		701.009.1	PARAF. FIX. M 8	1
31		2.301.041.1	BUCHA TAMPA DO TRAMBULADOR	1
32		2.301.042.1	ANEL DE BORRACHA	1
33		2.701.001.1	ALAVANCA DE MUDANÇAS	1
34		2.701.002.1	BUCHA DA ALAVANCA DE MUDANÇAS	2
35		2.701.004.1	MOLA TRAVA	1
36		2.701.006.1	TERMINAL DRIVE-WAY	1
37		2.701.007.1	STOP DA ALAVANCA DE CÂMBIO	1
38		2.701.008.1	BUCHA PONTEIRA DA ALAVANCA	2
39		2.701.009.1	COIFA PROT. ALAV. CÂMBIO	1
			C (10/88)	
39		2.701.022.1	COIFA PROT. ALAV. CÂMBIO (APÓS 28/10)	1
			C (11/88)	
40		2.701.011.1	TRAVA DA RÉ	1
41	305.301.289.2	2.702.008.1	GUARNIÇÃO	2



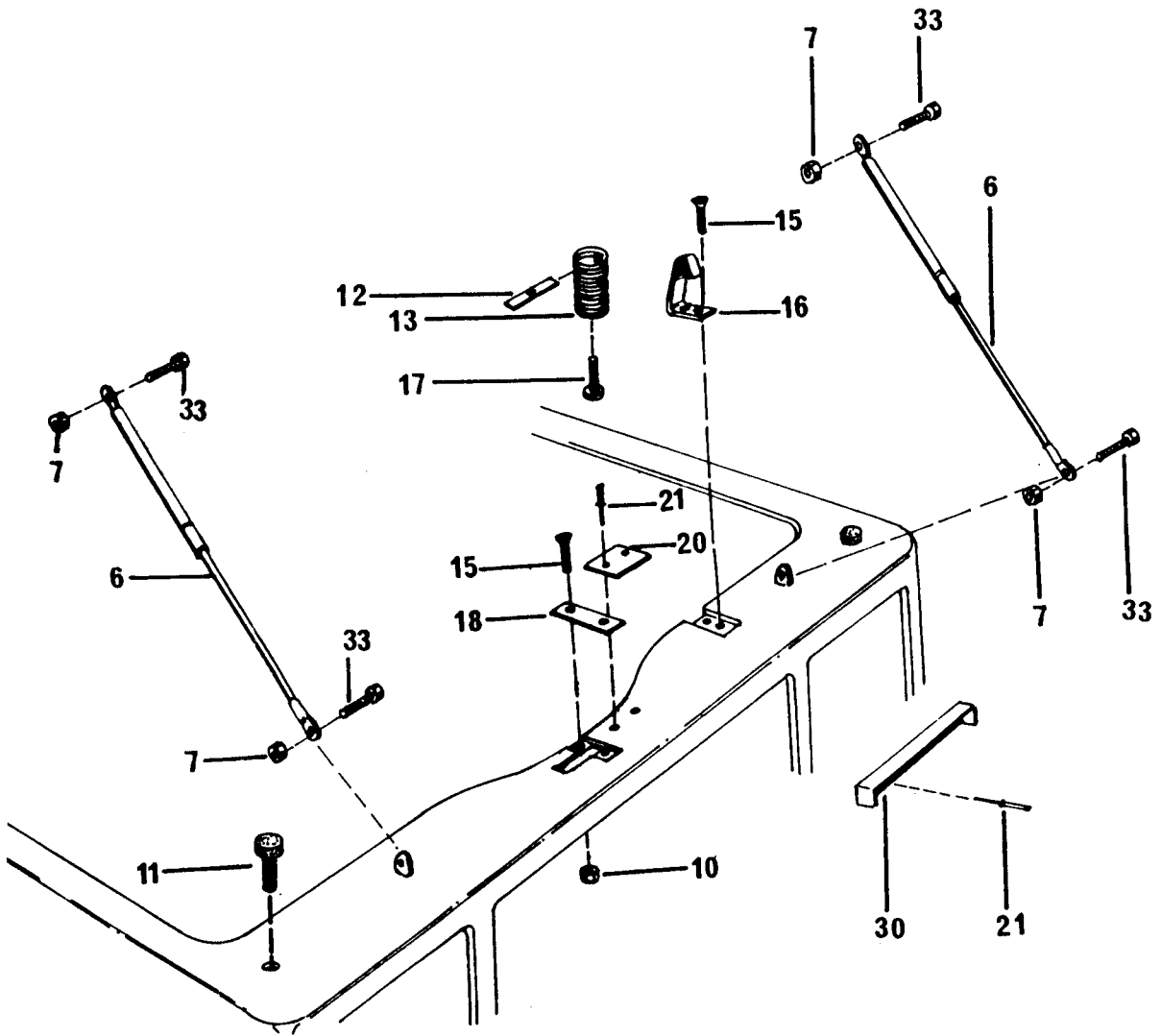
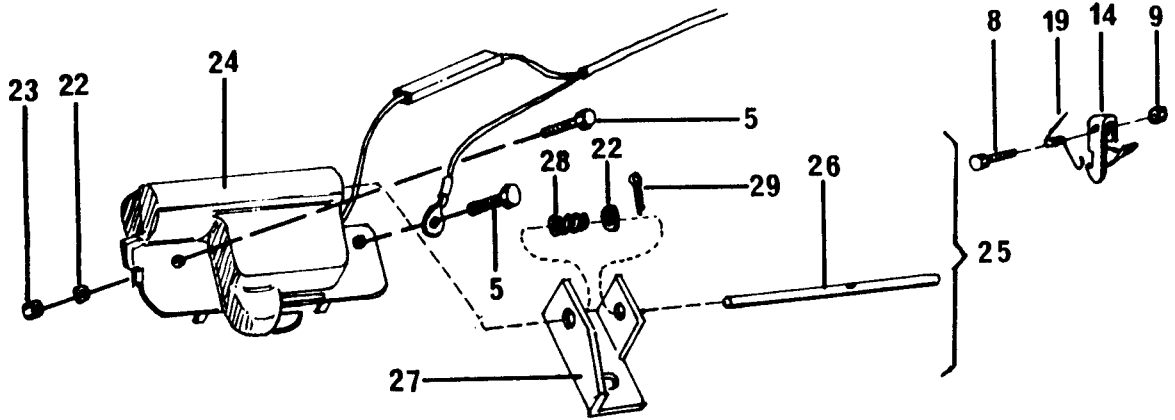
ÍTEM	No. VOLKSWAGEM	No. GURGEL	DENOMINAÇÃO	QTD
1		2.702.012.1	PEDAL DO FREIO	1
2		2.702.027.1	BUCHA DO EIXO DA PEDALEIRA	2
3		2.702.019.1	PEDAL DA EMBREAGEM	1
4		2.702.013.1	EIXO CONJ. PEDALEIRA	1
5		13.105.1	ARRUELA LISA Ø 12 MM	2
6		15.102.1	CUPILHA 3/32X1"	3
7		11.113.1	PARAF.SEXT. M 8X40 (1/2 ROSCA)	1
8		12.105.1	PORCA SEXT. M 8	1
9	321.721.335.Z	2.702.006.1	CABO DA EMBREAGEM	1
10		2.602.008.1	HASTE DO SERVO FREIO	1
11	305.301.289.2	2.702.008.1	GUARNIÇÃO	1
12		12.108.1	PORCA SEXT. M 14	1
13		702.031.1	PINO 8 H 8X22 MM	1
14		13.103.1	ARRUELA LISA Ø 8 MM	1
15		2.702.026.1	HASTE DO ACELERADOR	1
16		2.702.002.1	BUCHA DE NYLON	2
17		2.702.001.1	PEDAL DO ACELERADOR	1
18	211.711.189	701.009.1	PARAF.DE FIXAÇÃO	1
19		2.702.023.1	BUCHA DE BORRACHA	1
20		2.702.020.1	CABO DO ACELERADOR	1
21		2.702.021.1	SUPORTE CABO ACELERADOR	1
22		11.115.1	PARAF.SEXT. M 10X25	2
23	026.103.477.1	2.702.025.1	GRAMPO CABO ACELERADOR	1
24	811.721.673.A	2.702.022.1	PRESILHA CABO ACELERADOR	1
25	N.900.956.01	2.702.024.1	TRAVA CABO ACELERADOR	1
26	ZBA.721.173	702.022.1	CAPA DOS PEDAIS	1
27		1.906.006.1	ILHÓ DE BORRACHA	1
28		12.106.1	PORCA SEXT. M 10	2
29		2.702.028.1	CAPA DO PEDAL DO ACELERADOR	1
30		11.102.1	PARAF.SEXT. M 6X15 MM	1
31		12.103.1	PORCA SEXT. M 6 MM	1



ÍTEM	No. VOLKSWAGEM	No. GURGEL	DENOMINAÇÃO	QTD
0		2.801.001.1	CHASSI 2 PORTAS C	1
0		2.801.003.1	CHASSI 2 PORTAS C (10/89)	1
1		2.802.009.1	MONOBLOCO (MODELO 87)	1
1		2.802.010.1	MONOBLOCO C	1
1		2.802.021.1	MONOBLOCO C (03/89)	1
2		2.802.007.1	MÁSCARA FRONTAL (ATÉ MOD.86)	1
3		2.201.006.1	TAMPA DE INSPEÇÃO DO TANQUE	1
4		11.206.1	PARAF.FENDA A.A. 4,8X19 MM	2

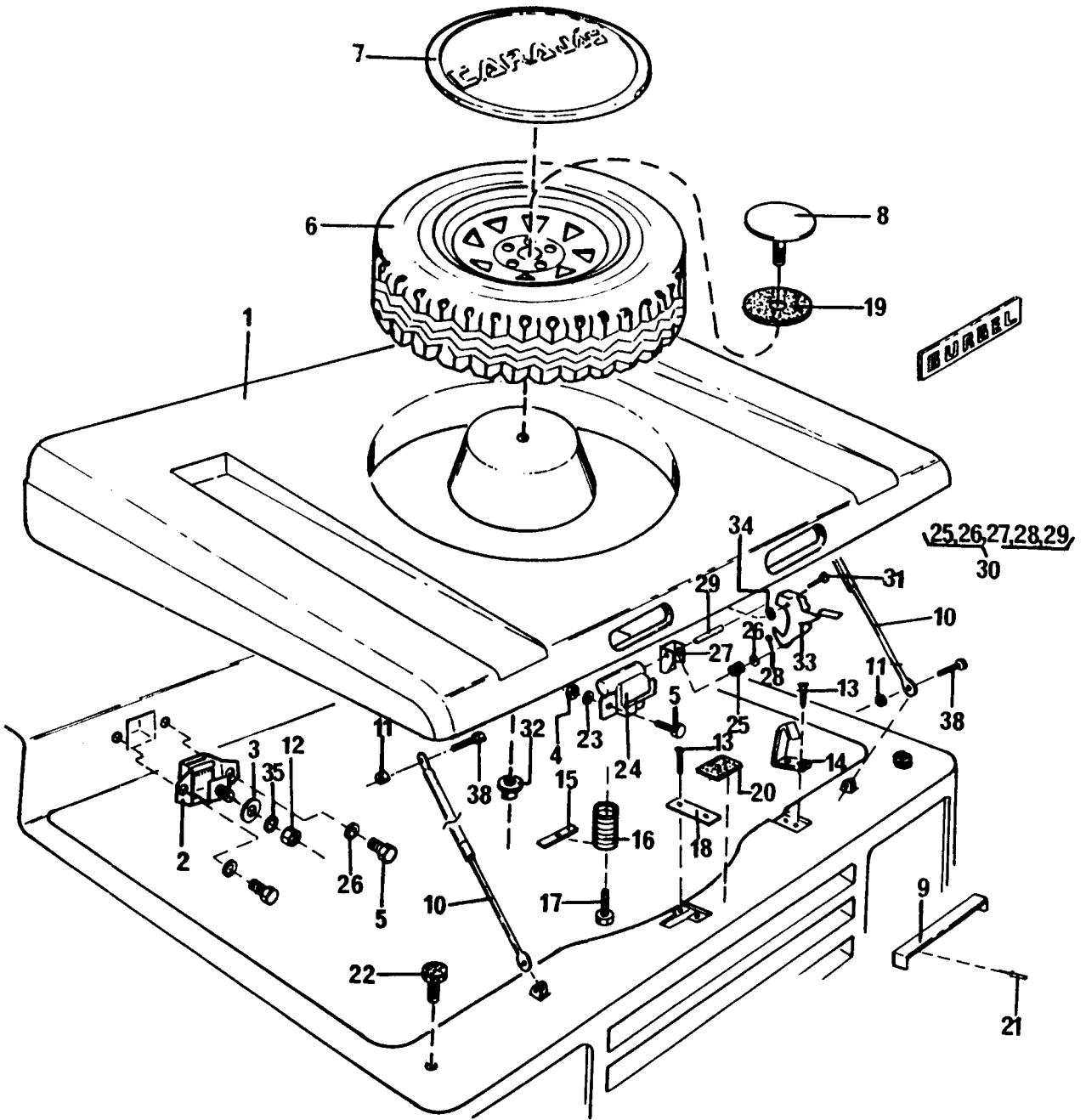


ÍTEM	No. VOLKSWAGEM	No. GURGEL	DENOMINAÇÃO	QTD
1		2.803.065.1	CAPÔ	1
1		2.803.071.1	CAPÔ (ATÉ MODELO 88)	1
1		2.803.002.1	CAPÔ (ATÉ MODELO 86)	1
2		2.803.001.1	DOBRADIÇA DO CAPÔ	2
3		11.115.1	PARAF. M 10X25	6
4		14.103.1	ARRUELA DE PRESSÃO B 10	6
5		11.110.1	PARAF.SEXT. M 8X20	2
6		808.157.1	AMORTECEDOR DA TAMPA	2
7		12.219.1	PORCA AUTO TRAVANTE M 8	4
8		11.142.1	PARAF.SEXT. M 5X30	1
9		12.223.1	PORCA AUTO TRAVANTE M 5	1
10		12.103.1	PORCA SEXT. M 6	1
11		803.012.1	BORRACHA DO BATENTE	2
12		803.058.1	CHAPA TRAVA MOLA DO CAPÔ	1
13		2.803.012.1	MOLA DO BATENTE	1
14		2.803.052.1	CONJ.TRINCO DE SEGURANÇA	1
15		11.235.1	PARAF.PH.CAB.CHATA M 6X25	4
16		2.803.010.1	TRAVA DE SEGURANÇA INF.	1
17		11.229.1	PARAF.FENDA M 5X10	1
18		2.803.056.1	CHAPA DE FIX.DA TRAVA	1
19		2.803.005.1	MOLA DE PRESSÃO	1
20		2.803.045.1	BATENTE DE BORRACHA DO CAPÔ	1
21		16.103.1	REBITE POP	6
22		13.103.1	ARRUELA LISA 8 MM	3
23		12.105.1	PORCA M 8	2
24		2.803.030.1	FECHO DO CAPÔ	1
25		2.803.057.1	DESTRAVADOR MECÂNICO (MONTADO)	1
26		2.803.058.1	PINO	1
27		2.803.059.1	BASE DO CONJ.DESTRAVADOR (SOLDADO)	1
28		2.803.062.1	MOLA	1
29		15.101.1	CUPILO	1
30		2.902.006.1	CALHA DE PROT.DA LANTERNA DIR.	1
30		2.902.005.1	CALHA DE PROT.DA LANTERNA ESQ.	1
31		2.601.009.1	CALOTA DECORATIVA (Só MOD. "VIP")	1
32		601.031.1	PORCA M 14X 1 MM	1
33		11.111.1	PARAFUSO SEXTAVADO M 8X25 MM	1
34		2.601.002.1	FIXAÇÃO DO ESTEPE	1
35		601.032.1	PNEU CIDADE/CAMPO	1
			C (06/89)	
35		2.601.012.1	PNEU RADIAL CV 2000	1
			C (07/89)	
36		2.803.008.1	FIX.AMORT.PNEUMÁTICO (ATÉ MOD.88)	1
37		11.111.1	PARAF.SEXT. M 8X25 (ATÉ MOD.88)	3
38		2.803.011.1	BUCHA DO AMORTECEDOR (ATÉ MOD.88)	3
39		11.148.1	PARAF.SEXT.M8X50 (1/2 ROSCA)(ATÉ 88)	3
40		2.803.007.1	BATENTE MOLA DO CAPÔ (ATÉ MOD.88)	1
41		11.146.1	PARAF.SEXT. M6X45 (1/2 ROSCA)(ATÉ 88)	1



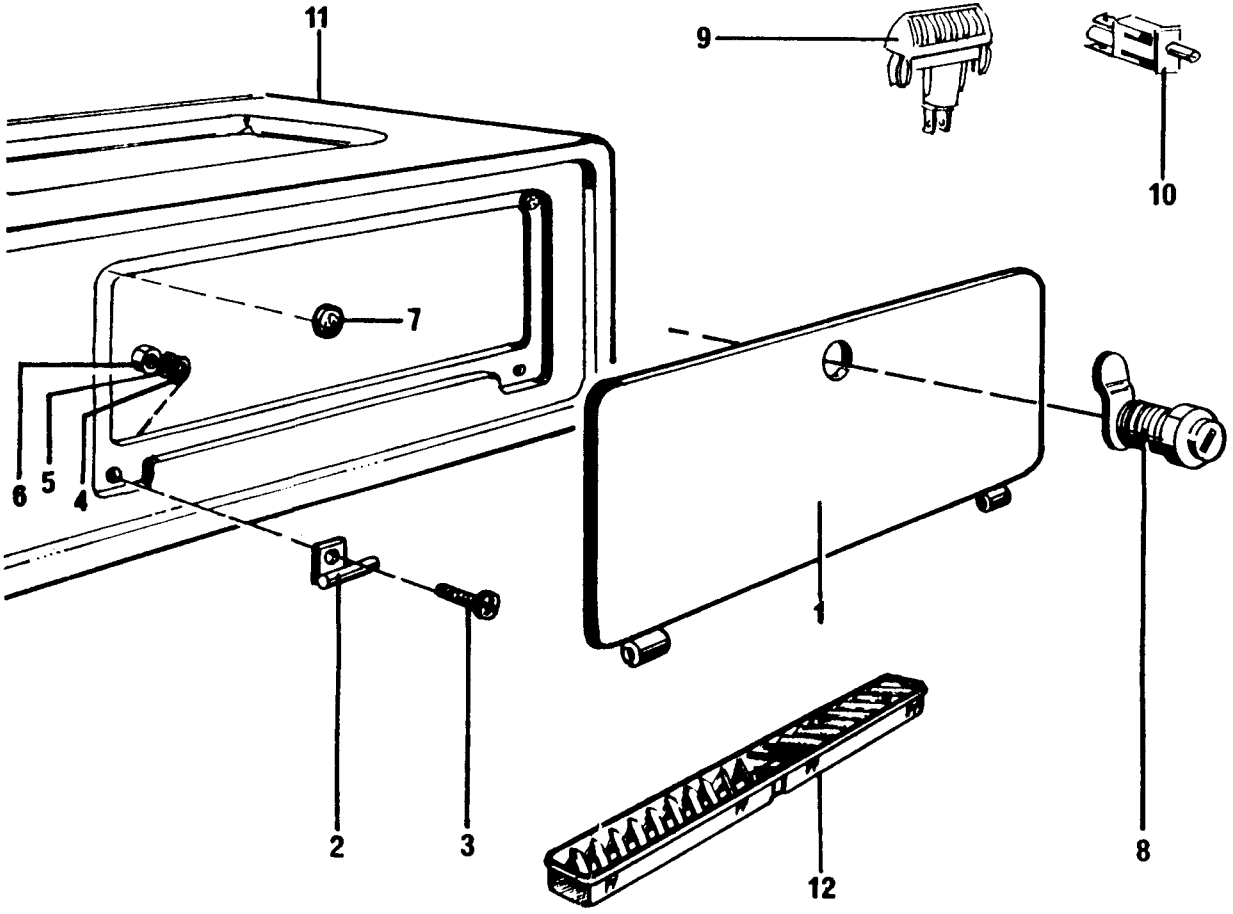
TEM	No. VOLKSWAGEM	No. GURGEL	DENOMINAÇÃO	QTD
42		13.102.1	ARRUELA LISA Ø 6 MM (ATÉ MOD.88)	1
43		11.208.1	PARAF.FENDA CAB.CIL. M 6X15 (ATÉ 88)	1
44		2.803.004.1	TRAVA DO CAPÔ (ATÉ MOD.88)	1
45		2.803.006.1	REBITE (ATÉ MOD.88)	1
46		2.701.007.1	STOP DA ALAV.TRAVA CAPÔ (ATÉ MOD.88)	1
47		14.102.1	ARRUELA PRESSÃO 8 8 MM (ATÉ MOD.88)	2
48		12.105.1	PORCA SEXT. M 8 (ATÉ MOD.88)	2
49		2.803.009.1	TRAVA DO CAPÔ (ATÉ MOD.88)	1
50		11.113.1	PARAF.SEXT. M 8X40(1/2 ROSCA-ATÉ M.88)	1
51		811.006.1	MOLA DE PRESSÃO DO TRINCO (ATÉ M.88)	1
52		1.808.006.1	EMBLEMA GURGEL CROMADO (ATÉ M.88)	1

PEÇAS ATÉ FEVEREIRO DE 1.989

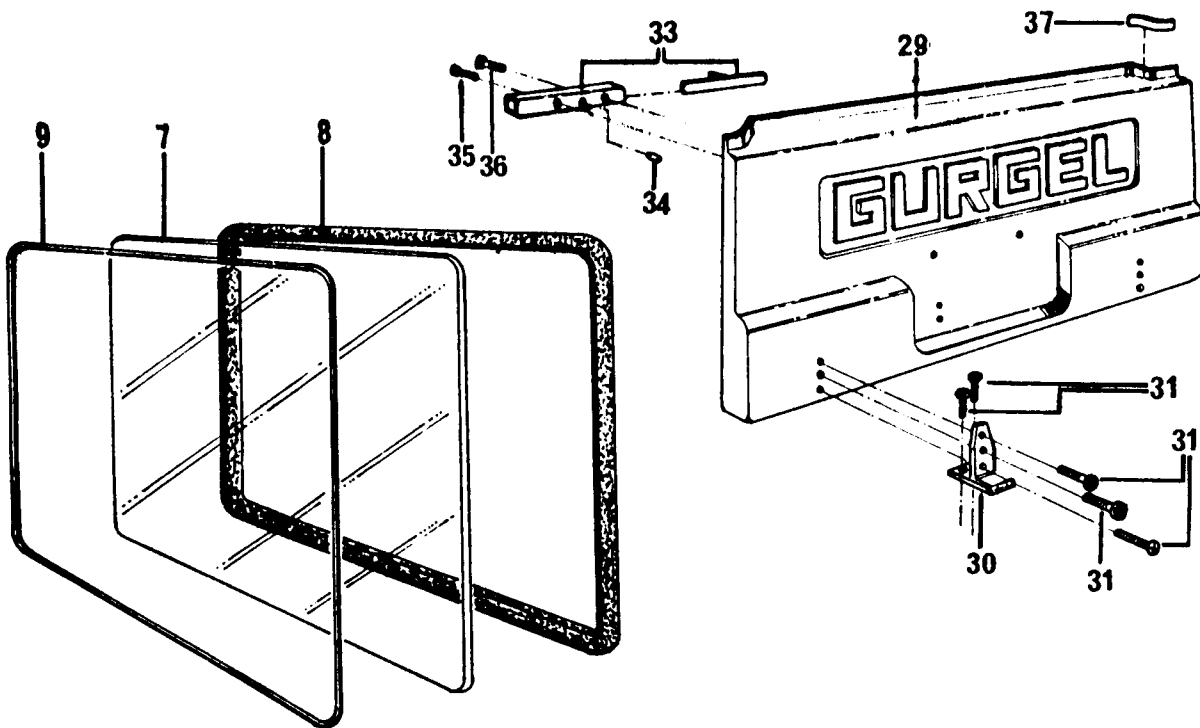
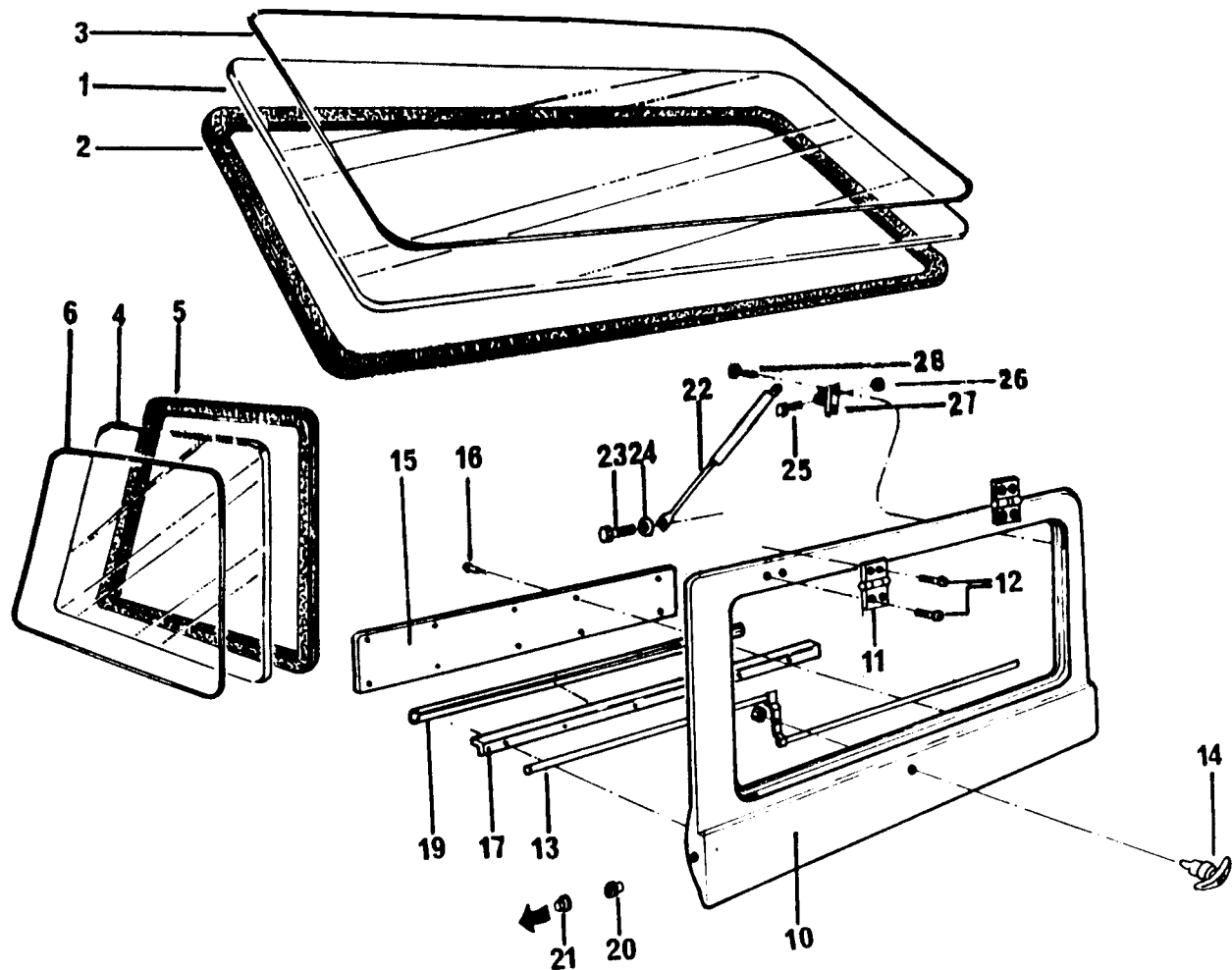


ÍTEM	No. VOLKSWAGEM	No. GURGEL	DENOMINAÇÃO	QTD
1		2.803.098.1	CAPÔ	1
2		866.040.1	DOBRADIÇA DO CAPÔ	2
3		13.118.1	ARRUELA LISA Ø EXT. 28X14X3 MM	2
4		12.105.1	PORCA M 8	8
5		11.110.1	PARAF.SEXT. M 8X20 MM	2
6		2.601.012.1	PNEU CV 2000	5
7		2.601.009.1	CALOTA DECORATIVA (Só MOD. "VIP")	1
8		2.601.005.1	FIXAÇÃO DO ESTEPE (MOD. LE)	1
9		2.902.006.1	CALHA DE PROT.LANTERNA DIR.	1
9		2.902.005.1	CALHA DE PROT.LANTERNA ESQ.	1
10		808.157.1	AMORTECEDOR DA TAMPA	2
11		12.219.1	PORCA AUTO TRAVANTE M 8	4
12		12.224.1	PORCA AUTO TRAVANTE M 12	2
13		11.235.1	PARAF.PH. CAB.CHATA M 6X25 MM	4
14		2.803.010.1	TRAVA DE SEGURANÇA INF.	1
15		803.058.1	CHAPA TRAVA MOLA DO CAPÔ	1
16		2.803.012.1	MOLA DO BATENTE	1
17		11.229.1	PARAF.FENDA M 5X10 MM	1
18		2.803.056.1	CHAPA DE FIX. DA TRAVA	1
19		2.601.010.1	ANEL DE BORRACHA	1
20		2.803.045.1	BATENTE DE BORRACHA DO CAPÔ	1
21		16.103.1	REBITE POP	6
22		803.012.1	BORRACHA DO BATENTE	2
23		13.103.1	ARRUELA LISA Ø 8 MM	2
24		2.803.030.1	FECHO DO CAPÔ	1
25		2.803.062.1	MOLA	1
26		14.102.1	ARRUELA DE PRESSÃO B 8	2
27		2.803.059.1	BASE DO CONJ.DESTRAVADOR (SOLDADO)	1
28		15.101.1	CUPILO	1
29		2.803.058.1	PINO	1
30		2.803.057.1	DESTRAVADOR MECÂNICO (MONTADO)	1
31		11.142.1	PARAF.SEXT. M 5X30 MM	1
32		601.031.1	PORCA M 14X1 MM	1
33		2.803.052.1	TRINCO DE SEGURANÇA	1
34		12.223.1	PORCA AUTO TRAVANTE M 5 MM	1
35		14.104.1	ARRUELA DE PRESSÃO M 12 MM	2
36		12.105.1	PORCA SEXT. M 8 MM	2
37		2.803.005.1	MOLA DE PRESSÃO	1
38		11.111.1	PARAFUSO SEXT. M 8X25 MM	4

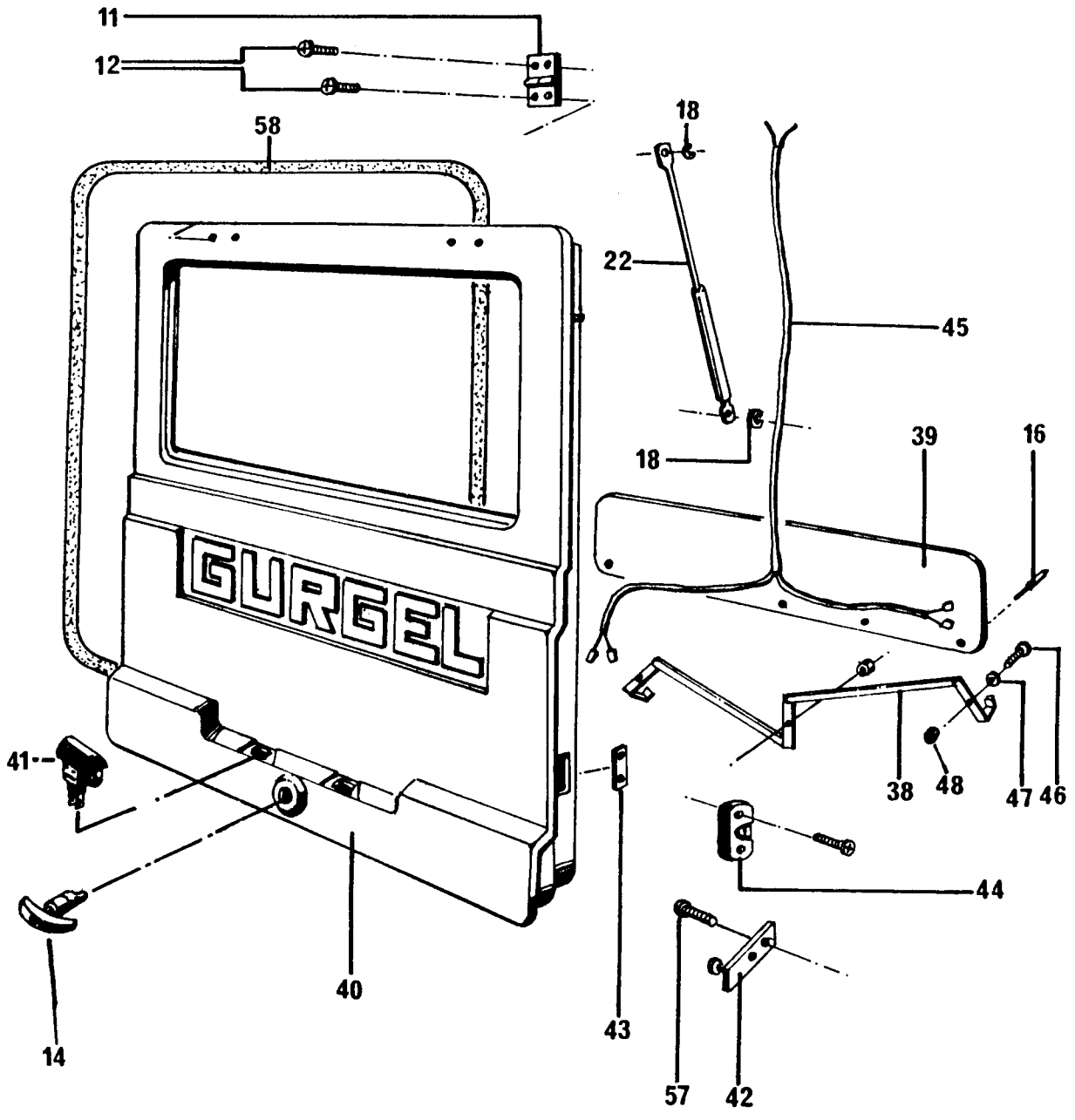
PEÇAS À PARTIR DE MARÇO DE 1.989



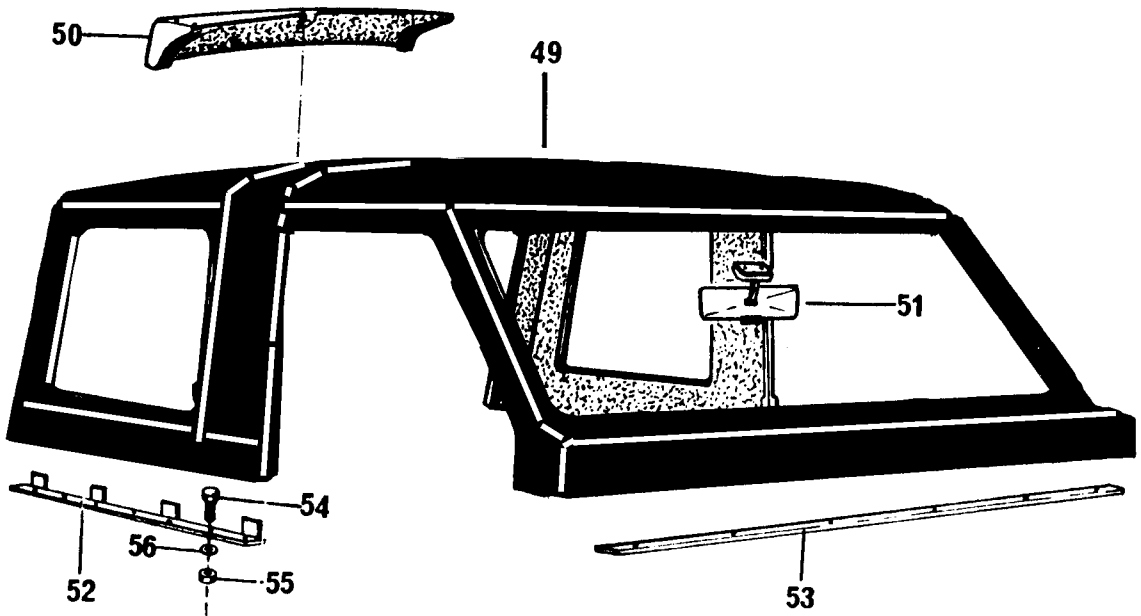
TEM	No. VOLKSWAGEM	No. GURGEL	DENOMINAÇÃO	QTD
1		805.033.1	TAMPA DO PORTA LUVAS	1
2		805.007.1	DOBRADIÇA DIREITA	1
2		805.008.1	DOBRADIÇA ESQUERDA	1
3		11.209.1	PARAF.PH. M5X15 MM	2
4		13.101.1	ARRUELA LISA 5 MM	2
5		13.106.1	ARRUELA DE PRESSÃO B 5	2
6		12.102.1	PORCA SEXT. M 5	2
7		2.805.003.1	BORRACHA	1
8		2.805.032.1	TRINCO DO PORTA LUVAS	1
9		870.001.1	LANTERNA	1
10		2.904.015.1	INTERRUPTOR PORTA LUVAS	1
11		2.904.041.1	PAINEL (CARCAÇA)	1
12		1.906.002.1	DIFUSOR DE AR	1



ÍTEM	No. VOLKSWAGEM	No. GURGEL	DENOMINAÇÃO	QTD
1		2.806.005.1	PÁRA-BRISA	1
1		2.806.010.1	VIDRO FUMÊ PÁRA-BRISA MOD."VIP"	1
1		2.806.011.1	VIDRO VERDE PÁRA-BRISA	1
2		2.806.008.1	GUARNIÇÃO DO VIDRO DIANTEIRO	1
3		2.806.009.1	BORRAC.PRESSÃO DA GUARNIÇÃO	1
4		2.808.521.1	VIDRO LATERAL	2
4		2.808.540.1	VIDRO FUMÊ LAT.DIR/ESQ MOD. "VIP"	2
4		2.808.549.1	VIDRO VERDE LAT.DIR/ESQ.	2
5		2.808.523.1	GUARNIÇÃO DO VIDRO LAT.ESQUERDA	1
6		2.808.524.1	BORRAC.PRES.DA GUARNIÇÃO LATERAL	2
7		2.808.522.1	VIDRO TRASEIRO	1
7		2.808.539.1	VIDRO FUMÊ TRAS.MOD. "VIP"	1
7		2.808.570.1	VIDRO VERDE TRASEIRO	1
8		2.808.525.1	BORRAC.PRES.VIDRO TRASEIRO	1
9		2.808.526.1	BORRAC.PRES.DA GUARNIÇÃO	1
10		2.803.003.1	TAMPA TRAS. SUPERIOR (ATÉ MOD. 87)	1
10		2.803.067.1	TAMPA TRAS. SUPERIOR (ATÉ MOD. 86)	1
11		865.070.1	DOBRADIÇA	2
12		11.253.1	PARAF.PH. M 8X18	8
13		2.804.002.1	MECAN.TRINCO TAMPA TRAS. (ATÉ MOD.87)	1
14		805.010.1	MAÇANETA TAMPA TRAS.	1
15		2.803.015.1	TAMPA INSPEÇÃO DO TRINCO (FIBRA)	1
16		16.103.1	REBITE POP EAD 450 S	10
17		2.803.014.1	FIX.BORRAC.BATENTE AL. 1064 MM	1
17		2.803.068.1	FIX.BORRAC.BATENTE (ATÉ MOD.86)	1
18		906.015.1	ARRUELA TRAVA	4
19		2.803.016.1	BORRAC.VEDAÇÃO 1060 MM (ATÉ MOD.87)	1
19		2.803.069.1	BORRAC.VEDAÇÃO (ATÉ MOD. 86)	1
20		2.804.004.1	BUCHA LING.TAMPA DE NYLON(ATÉ MOD.86)	2
21		2.804.003.1	GUIA TRINCO TAMPA TRAS.(ATÉ MOD. 87)	2
22		808.157.1	AMORTECEDOR DA TAMPA TRASEIRA	1
23		11.146.1	PARAF.SEXT.M6X45(1/2 ROSCA)ATÉ MOD.87	1
24		13.102.1	ARRUELA LISA 6 MM (ATÉ MOD. 87)	1
25		11.111.1	PARAF.SEXT. M 8X25(ATÉ MOD. 87)	1
26		12.219.1	PORCA AUTO TRAV. M8 (ATÉ MOD. 87)	1
27		865.087.1	SUPORTE AMORTECEDOR (ATÉ MOD. 87)	1
28		11.206.1	PARAF.PH. CAB.CHATA M 5X20	2
29		2.803.070.1	TAMPA TRAS.INFERIOR (ATÉ MOD. 86)	1
29		2.804.001.1	TAMPA TRAS.INFERIOR (ATÉ MOD. 87)	1
30		2.808.511.1	DOBRADIÇA DA TAMPA TRAS.(ATÉ MOD. 87)	2
31		11.253.1	PARAF.PH M8X18 (ATÉ MOD. 87)	8
32		803.012.1	BORRAC.BATENTE (ATÉ MOD. 87)	2
33		808.219.1	TRINCO DA TAMPA TRAS. (ATÉ MOD. 87)	2
34		13.209.1	BOTÃO TRAVA DO TRINCO (ATÉ MOD. 87)	2
35		11.229.1	PARAF.FENDA CAB.CIL.M5X10(ATÉ MOD.87)	2
36		11.255.1	PARAF.PH.CAB.OVAL M5X10 (ATÉ MOD.87)	2

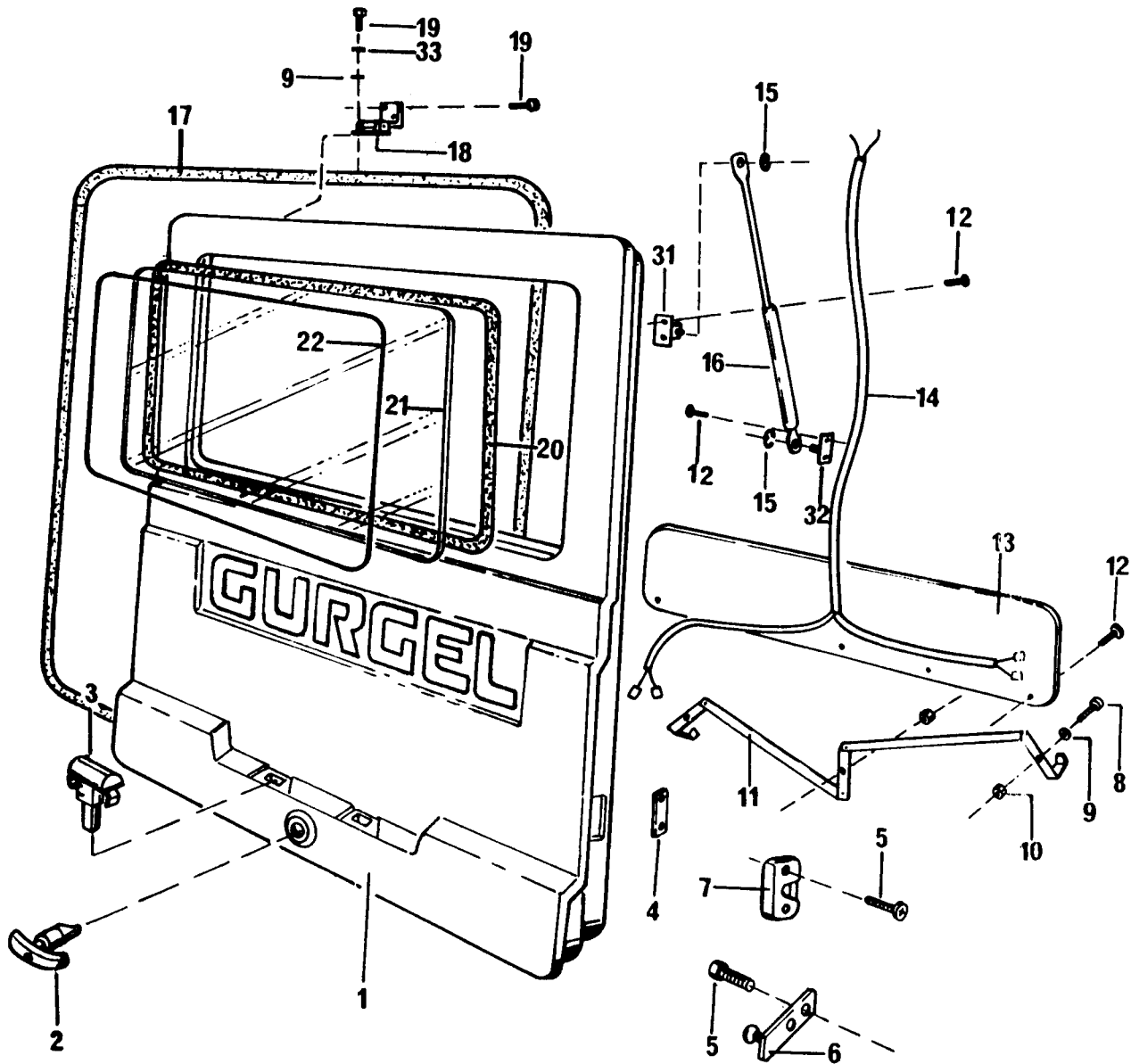


ÍTEM	No. VOLKSWAGEM	No. GURGEL	DENOMINAÇÃO	QTD
1		2.806.005.1	PÁRA-BRISA	1
1		2.806.010.1	VIDRO FUMÊ PÁRA-BRISA MOD."VIP"	1
1		2.806.011.1	VIDRO VERDE PÁRA-BRISA	1
2		2.806.008.1	GUARNIÇÃO DO VIDRO DIANTEIRO	1
3		2.806.009.1	BORRAC.PRESSÃO DA GUARNIÇÃO	1
4		2.808.521.1	VIDRO LATERAL	2
4		2.808.540.1	VIDRO FUMÊ LAT.DIR/ESQ MOD. "VIP"	2
4		2.808.569.1	VIDRO VERDE LAT.DIR/ESQ.	2
5		2.808.523.1	GUARNIÇÃO DO VIDRO LAT.ESQUERDA	1
6		2.808.524.1	BORRAC.PRES.DA GUARNIÇÃO LATERAL	2
7		2.808.522.1	VIDRO TRASEIRO	1
7		2.808.539.1	VIDRO FUMÊ TRAS.MOD. "VIP"	1
7		2.808.570.1	VIDRO VERDE TRASEIRO	1
8		2.808.525.1	BORRAC.PRES.VIDRO TRASEIRO	1
9		2.808.526.1	BORRAC.PRES.DA GUARNIÇÃO	1
10		2.803.003.1	TAMPA TRAS. SUPERIOR (ATÉ MOD. 87)	1
10		2.803.067.1	TAMPA TRAS. SUPERIOR (ATÉ MOD. 86)	1
11		865.070.1	DOBRADIÇA	2
12		11.253.1	PARAF.PH. M 8X18	8
13		2.804.002.1	MECAN.TRINCO TAMPA TRAS. (ATÉ MOD.87)	1
14		805.010.1	MAÇANETA TAMPA TRAS.	1
15		2.803.015.1	TAMPA INSPEÇÃO DO TRINCO (FIBRA)	1
16		16.103.1	REBITE POP EAD 450 S	10
17		2.803.014.1	FIX.BORRAC.BATENTE AL. 1064 MM	1
17		2.803.068.1	FIX.BORRAC.BATENTE (ATÉ MOD.86)	1
18		906.015.1	ARRUELA TRAVA	4
19		2.803.016.1	BORRAC.VEDAÇÃO 1060 MM (ATÉ MOD.87)	1
19		2.803.069.1	BORRAC.VEDAÇÃO (ATÉ MOD. 86)	1
20		2.804.004.1	BUCHA LING.TAMPA DE NYLON(ATÉ MOD.86)	2
21		2.804.003.1	GUIA TRINCO TAMPA TRAS.(ATÉ MOD. 87)	2
22		808.157.1	AMORTECEDOR DA TAMPA TRASEIRA	1
23		11.146.1	PARAF.SEXT.M6X45(1/2 ROSCA)ATÉ MOD.87	1
24		13.102.1	ARRUELA LISA 6 MM (ATÉ MOD. 87)	1
25		11.111.1	PARAF.SEXT. M 8X25(ATÉ MOD. 87)	1
26		12.219.1	PORCA AUTO TRAV. M8 (ATÉ MOD. 87)	1
27		865.087.1	SUPORTE AMORTECEDOR (ATÉ MOD. 87)	1
28		11.206.1	PARAF.PH. CAB.CHATA M 5X20	2
29		2.803.070.1	TAMPA TRAS.INFERIOR (ATÉ MOD. 86)	1
29		2.804.001.1	TAMPA TRAS.INFERIOR (ATÉ MOD. 87)	1
30		2.808.511.1	DOBRADIÇA DA TAMPA TRAS.(ATÉ MOD. 87)	2
31		11.253.1	PARAF.PH M8X18 (ATÉ MOD. 87)	8
32		803.012.1	BORRAC.BATENTE (ATÉ MOD. 87)	2
33		808.219.1	TRINCO DA TAMPA TRAS. (ATÉ MOD. 87)	2
34		13.209.1	BOTÃO TRAVA DO TRINCO (ATÉ MOD. 87)	2
35		11.229.1	PARAF.FENDA CAB.CIL.M5X10(ATÉ MOD.87)	2
36		11.255.1	PARAF.PH.CAB.OVAL M5X10 (ATÉ MOD.87)	2



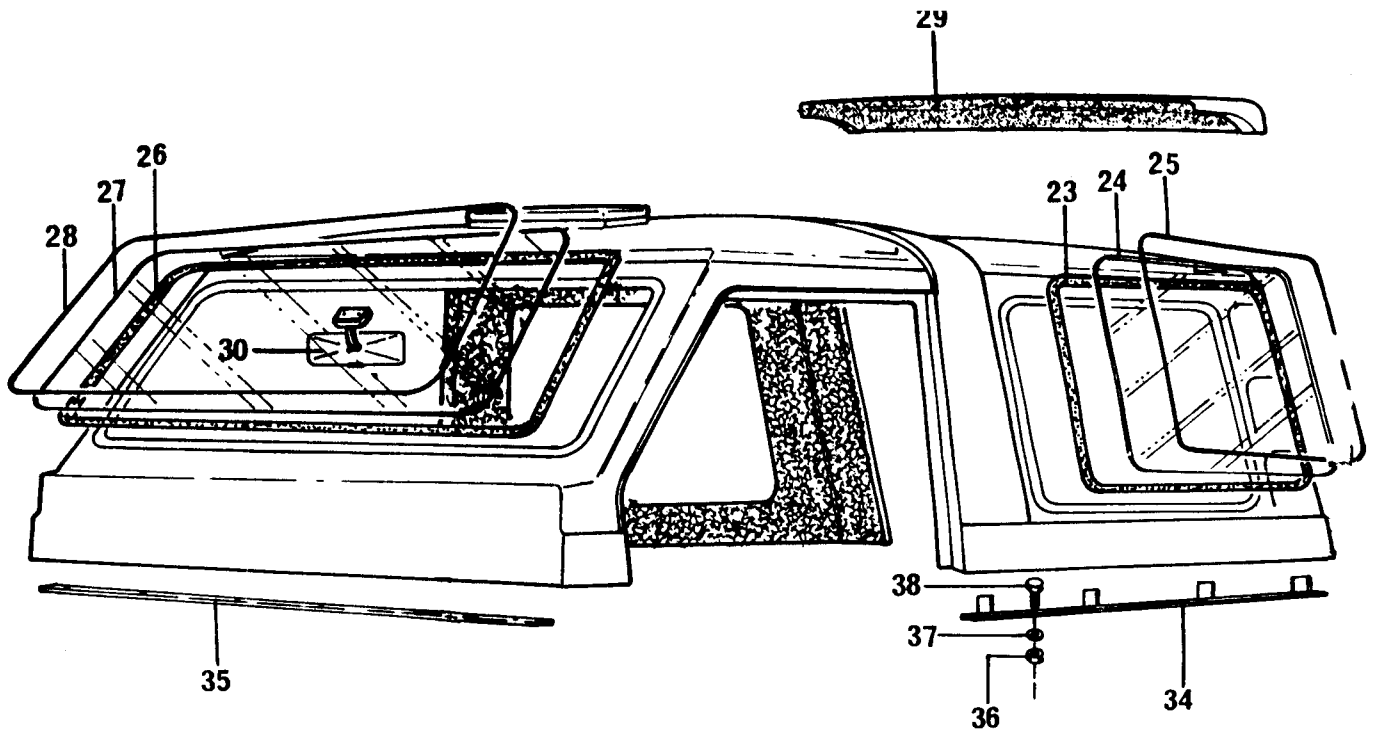
ITEM	No. VOLKSWAGEM	No. GURGEL	DENOMINAÇÃO	QTD
37		2.804.005.1	BORRAC.BATENTE 60 MM(91.124.1)ATÉ 87	2
38		2.804.022.1	MECANISMO DO TRINCO	1
39		2.803.050.1	TAMPA INSPEÇÃO TRINCO FIBRA	1
40		2.803.048.1	TAMPA TRASEIRA ÚNICA	1
41		870.001.1	LANTERNA DA PLACA	2
42		2.810.080.1	CONJ.BATENTE DA PORTA TRASEIRA	2
43		2.803.049.1	CHAPA FIX.DO BATENTE	2
44		2.810.070.1	FECH.INT.DA PORTA (DIR.)	1
44		2.810.071.1	FECH.EXT.DA PORTA (ESQ.)	1
45		2.901.010.1	CHICOTE DA LUZ DA PLACA	1
46		11.207.1	PARAF.FENDA M5X15 CAB.CIL.	2
47		13.101.1	ARRUELA LISA DE 5 MM	2
48		12.102.1	PORCA SEXT. 5 MM	2
49		2.808.504.1	CAPOTA 2 PORTAS	1
50		2.808.031.1	AEROFÓLIO FIBRA "LE"	1
50		2.808.062.1	AEROFÓLIO FIBRA "VIP"	1
51		2.806.006.1	ESPELHO RETROVISOR PRISMÁTICO	1
52		2.808.010.1	FIXAÇÃO LATERAL DIREITA DA CAPOTA	1
52		2.808.565.1	FIXAÇÃO LATERAL ESQUERDA DA CAPOTA	1
53		2.808.559.1	FIXAÇÃO DIANTEIRA DA CAPOTA	23
54		11.111.1	PARAFUSO SEXTAVADO M 8X25 MM	23
55		12.105.1	PORCA SEXTAVADA M 8	23
56		13.103.1	ARRUELA LISA 8 MM	25
57		11.254.1	PARAFUSO PH M 8X30 MM	8
58		2.803.066.1	GUARNIÇÃO DE BORRACHA	1

PEÇAS ATÉ FEVEREIRO DE 1.989



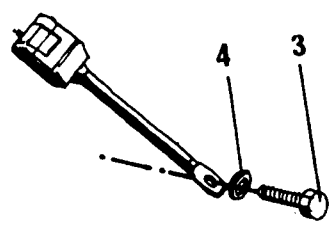
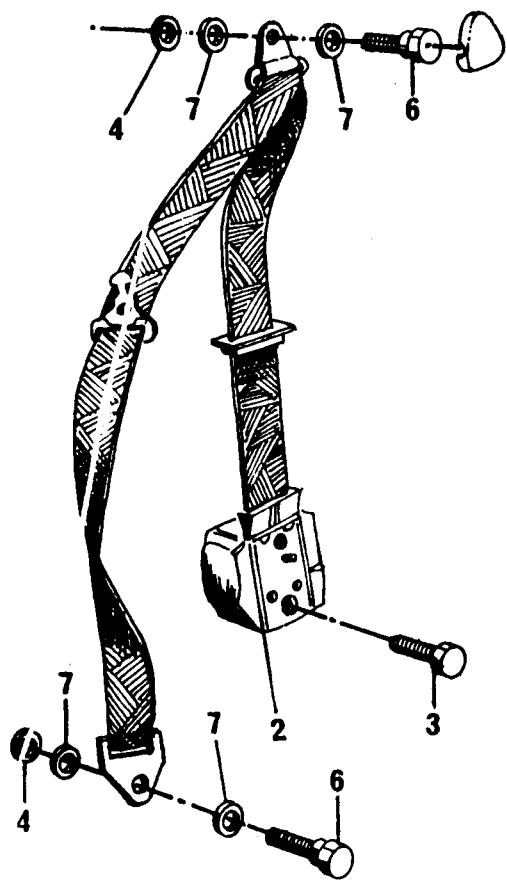
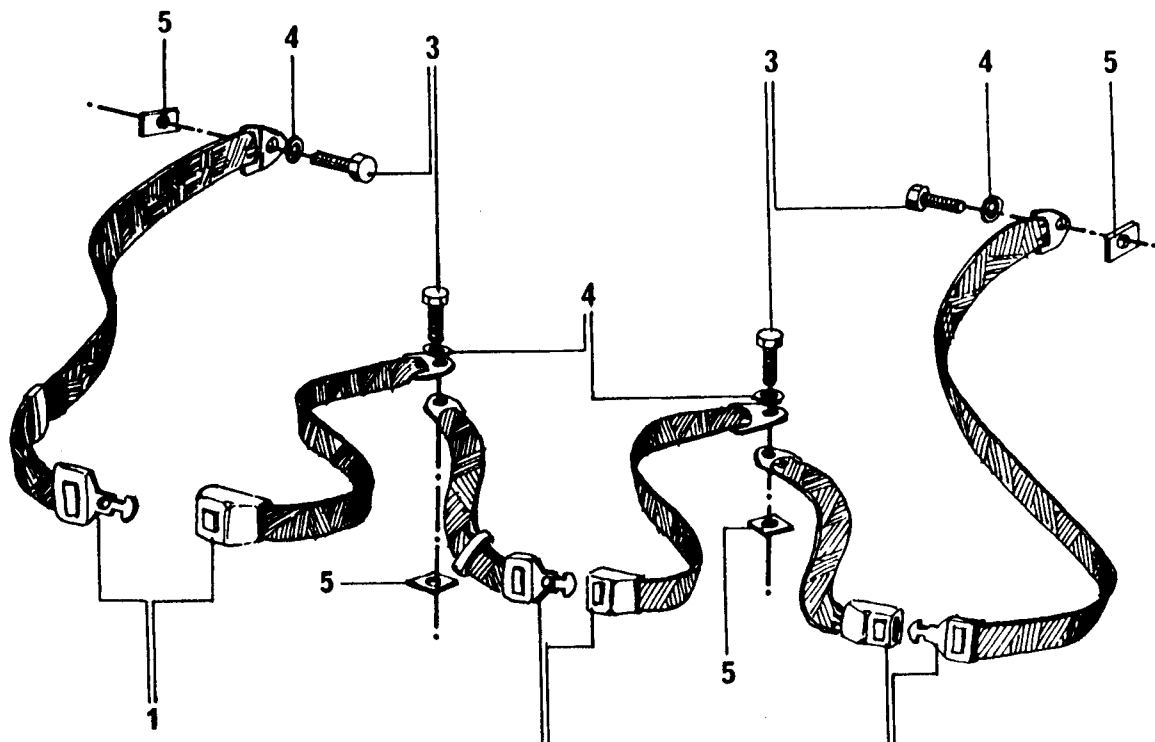
ÍTEM	No. VOLKSWAGEM	No. GURGEL	DENOMINAÇÃO	QTD
01		2.803.048.1	TAMPA TRASEIRA ÚNICA	1
02		805.010.1	MAÇANETA TAMPA TRASEIRA	1
03		870.001.1	LANTERNA DA PLACA	2
04		2.803.049.1	CHAPA FIX. DO BATENTE	2
05		11.254.1	PARAFUSO PH. M 8X30 MM	8
06		2.810.080.1	CONJ.BATENTE DA PORTA TRASEIRA	2
07		2.810.070.1	FECHADURA INTERNA DA PORTA (DIR.)	1
07		2.810.071.1	FECHADURA EXTERNA DA PORTA (ESQ.)	1
08		11.207.1	PARAFUSO FENDA CAB.CIL. M 5X15 MM	2
09		13.101.1	ARRUELA LISA Ø 5 MM	2
10		13.102.1	PORCA SEXTAVADA M 5 MM	2
11		2.804.022.1	MECANISMO TRINCO TAMPA TRASEIRA	1
12		11.273.1	PARAF.FENDA A.A. 3,9X16 MM	10
13		2.803.050.1	TAMPA INSPEÇÃO DO TRINCO (FIBRA)	1
14		2.901.010.1	CHICOTE DA LUZ DA PLACA	1
15		906.015.1	ARRUELA TRAVA	4
16		808.157.1	AMORTECEDOR DA TAMPA TRASEIRA	1
17		2.803.066.1	GUARNIÇÃO DE BORRACHA	1
18		2.803.081.1	DOBRADIÇA	2
19		11.101.1	PARAFUSO SEXTAVADO M 5X20 MM	8
20		2.808.525.1	BORRACHA PRESSÃO VIDRO TRASEIRO	1
21		2.808.522.1	VIDRO TRASEIRO	1
21		2.808.539.1	VIDRO FUMÊ TRAS.MOD. "VIP"	1
22		2.808.526.1	BORRACHA PRESSÃO VIDRO TRASEIRO	1
23		2.808.523.1	GUARNIÇÃO DO VIDRO LATERAL ESQUERDO	1
24		2.808.521.1	VIDRO LATERAL	2
24		2.808.540.1	VIDRO FUMÊ LATERAL DIR/ESQ. MOD."VIP"	2
24		2.808.569.1	VIDRO VERDE LATERAL	2
25		2.808.524.1	BORRACHA PRESSÃO GUARNIÇÃO LATERAL	2
26		2.806.008.1	GUARNIÇÃO DO VIDRO DIANTEIRO	1
27		2.806.005.1	PARA-BRISA	1
27		2.806.010.1	VIDRO FUMÊ PARA-BRISA MOD."VIP"	1
28		2.806.009.1	BORRACHA PRESSÃO DA GUARNIÇÃO	1
29		2.808.031.1	AEROFÓLIO FIBRA "LE"	1
29		2.808.062.1	AEROFÓLIO FIBRA "VIP"	1
30		2.806.006.1	ESPELHO RETROVISOR PRISMÁTICO	1
31		2.804.023.1	SUORTE AMORTECEDOR	1
32		2.804.018.1	SUORTE AMORTECEDOR	1
33		14.106.1	ARRUELA DE PRESSÃO B 6	4
34		2.808.010.1	FIXAÇÃO LATERAL DIREITA DA CAPOTA	1
34		2.808.565.1	FIXAÇÃO LATERAL ESQUERDA DA CAPOTA	1
35		2.808.559.1	FIXAÇÃO DIANTEIRA	1
36		12.105.1	PORCA SEXTAVADA M 8	23
37		13.103.1	ARRUELA LISA Ø 8 MM	25
38		11.111.1	PARAFUSO SEXTAVADO M 8X25 MM	23

PEÇAS À PARTIR DE MARÇO DE 1.989

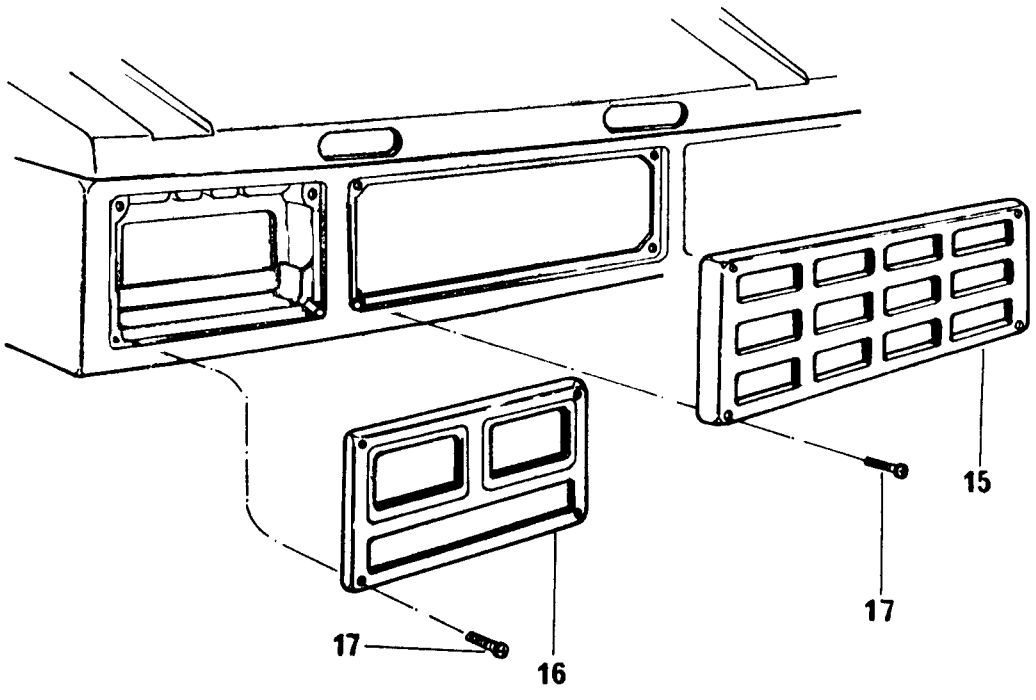
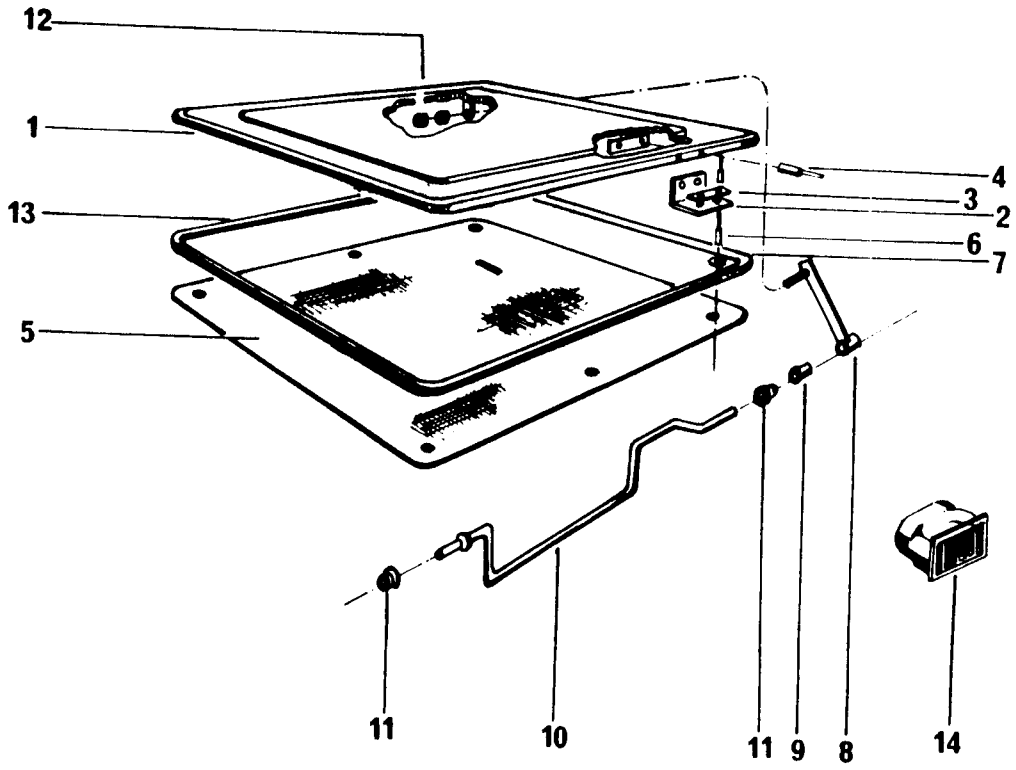


ÍTEM	No. VOLKSWAGEM	No. GURGEL	DENOMINAÇÃO	QTD
01		2.803.048.1	TAMPA TRASEIRA ÚNICA	1
02		805.010.1	MAÇANETA TAMPA TRASEIRA	1
03		870.001.1	LANTERNA DA PLACA	2
04		2.803.049.1	CHAPA FIX. DO BATENTE	2
05		11.254.1	PARAFUSO PH. M 8X30 MM	8
06		2.810.080.1	CONJ.BATENTE DA PORTA TRASEIRA	2
07		2.810.070.1	FECHADURA INTERNA DA PORTA (DIR.)	1
07		2.810.071.1	FECHADURA EXTERNA DA PORTA (ESQ.)	1
08		11.207.1	PARAFUSO FENDA CAB.CIL. M 5X15 MM	2
09		13.101.1	ARRUELA LISA Ø 5 MM	2
10		13.102.1	PORCA SEXTAVADA M 5 MM	2
11		2.804.022.1	MECANISMO TRINCO TAMPA TRASEIRA	1
12		11.273.1	PARAF.FENDA A.A. 3,9X16 MM	10
13		2.803.050.1	TAMPA INSPEÇÃO DO TRINCO (FIBRA)	1
14		2.901.010.1	CHICOTE DA LUZ DA PLACA	1
15		906.015.1	ARRUELA TRAVA	4
16		808.157.1	AMORTECEDOR DA TAMPA TRASEIRA	1
17		2.803.066.1	GUARNIÇÃO DE BORRACHA	1
18		2.803.081.1	DOBRADIÇA	2
19		11.101.1	PARAFUSO SEXTAVADO M 5X20 MM	8
20		2.808.525.1	BORRACHA PRESSÃO VIDRO TRASEIRO	1
21		2.808.522.1	VIDRO TRASEIRO	1
21		2.808.539.1	VIDRO FUMÊ TRAS.MOD. "VIP"	1
22		2.808.526.1	BORRACHA PRESSÃO VIDRO TRASEIRO	1
23		2.808.523.1	GUARNIÇÃO DO VIDRO LATERAL ESQUERDO	1
24		2.808.521.1	VIDRO LATERAL	2
24		2.808.540.1	VIDRO FUMÊ LATERAL DIR/ESQ. MOD."VIP"	2
24		2.808.569.1	VIDRO VERDE LATERAL	2
25		2.808.524.1	BORRACHA PRESSÃO GUARNIÇÃO LATERAL	2
26		2.806.008.1	GUARNIÇÃO DO VIDRO DIANTEIRO	1
27		2.806.005.1	PARA-BRISA	1
27		2.806.010.1	VIDRO FUMÊ PARA-BRISA MOD."VIP"	1
28		2.806.009.1	BORRACHA PRESSÃO DA GUARNIÇÃO	1
29		2.808.031.1	AEROFÓLIO FIBRA "LE"	1
29		2.808.062.1	AEROFÓLIO FIBRA "VIP"	1
30		2.806.006.1	ESPELHO RETROVISOR PRISMÁTICO	1
31		2.804.023.1	SUORTE AMORTECEDOR	1
32		2.804.018.1	SUORTE AMORTECEDOR	1
33		14.106.1	ARRUELA DE PRESSÃO B 6	4
34		2.808.010.1	FIXAÇÃO LATERAL DIREITA DA CAPOTA	1
34		2.808.565.1	FIXAÇÃO LATERAL ESQUERDA DA CAPOTA	1
35		2.808.559.1	FIXAÇÃO DIANTEIRA	1
36		12.105.1	PORCA SEXTAVADA M 8	23
37		13.103.1	ARRUELA LISA Ø 8 MM	25
38		11.111.1	PARAFUSO SEXTAVADO M 8X25 MM	23

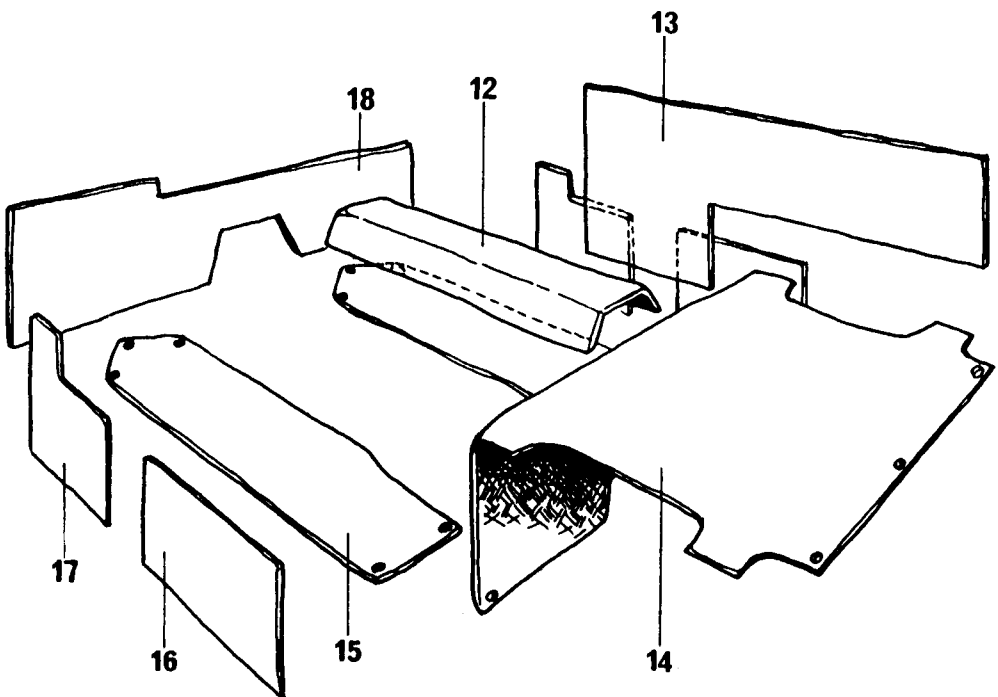
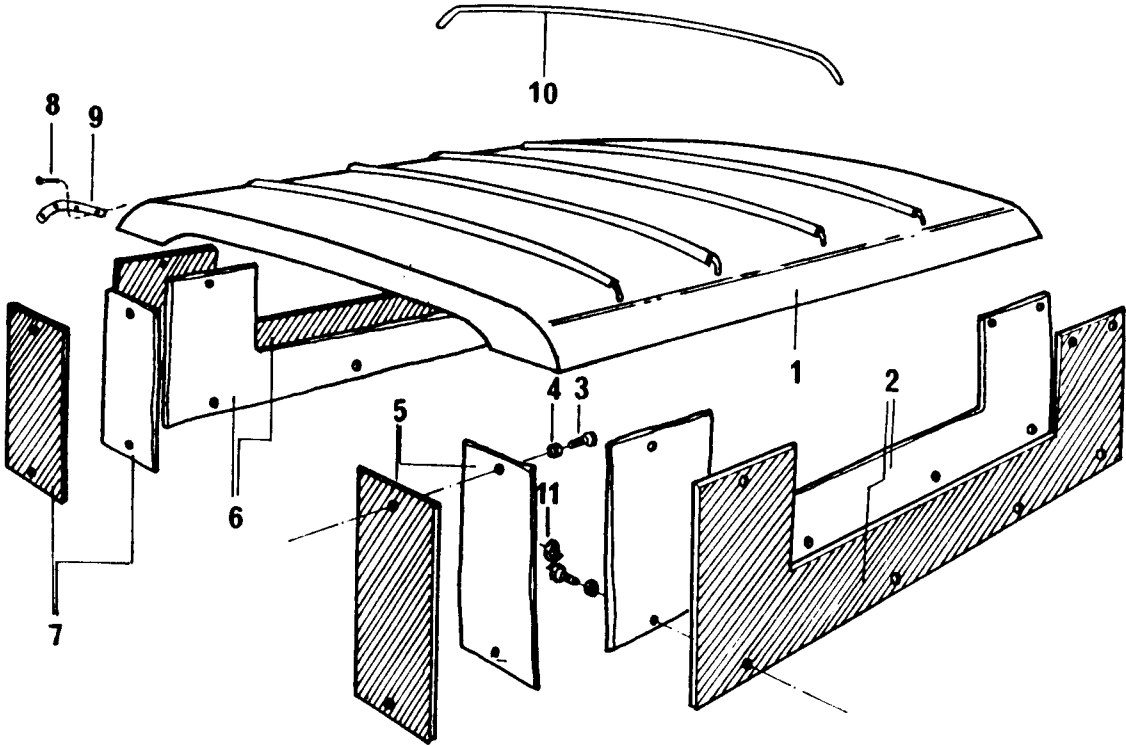
PEÇAS À PARTIR DE MARÇO DE 1.989



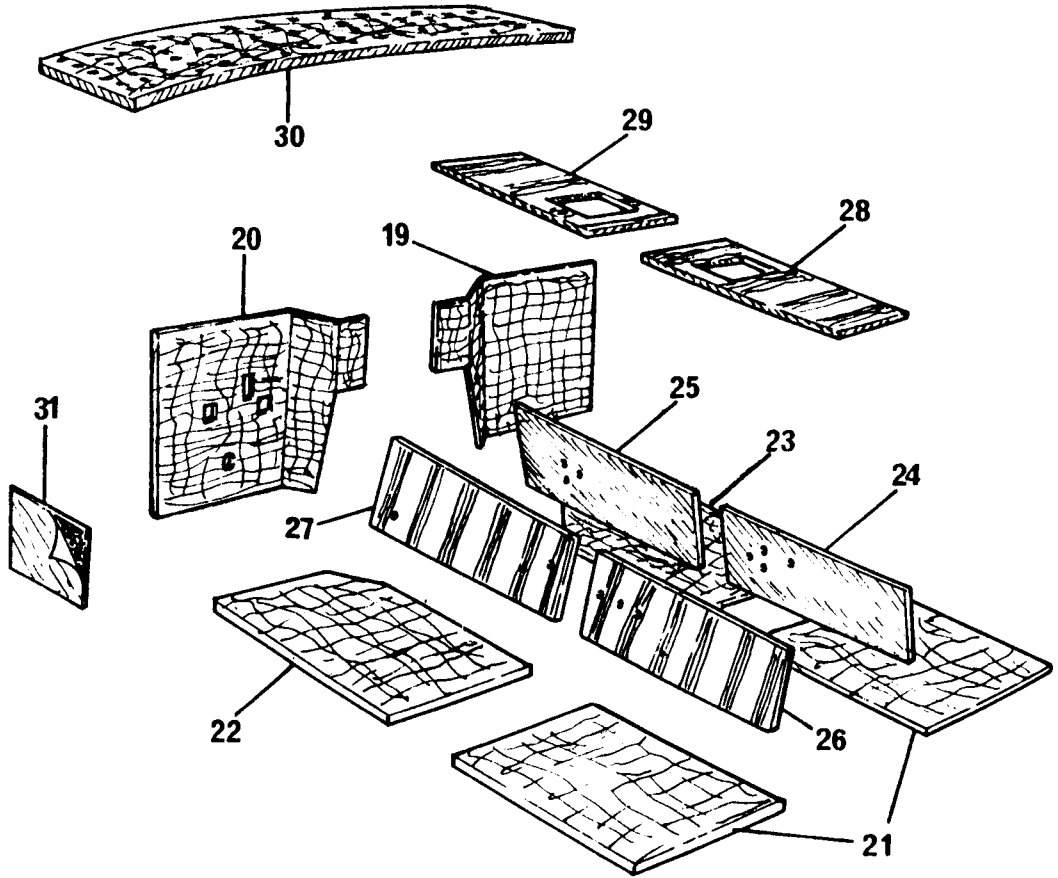
ITEM	No. VOLKSWAGEM	No. GURGEL	DENOMINAÇÃO	QTD
0		807.501.1	ALÇA DE SEGURANÇA	3
0		807.008.1	SUPORTE DO EXTINTOR	1
0		807.013.1	EXTINTOR DE INCÊNDIO	1
0		807.014.1	CHAPA DE IDENTIFICAÇÃO	1
1		807.002.1	CINTO DE SEGURANÇA	3
2		2.807.001.1	CINTO DE SEG.MOD.AUTOM.DIANT.	2
3		CAE857011	PARAF.SEXT. 7/16X20UNFX1.1/4"	6
4		13.104.1	ARRUELA LISA Ø 7/16X24 MM	6
5		807.012.1	PLACA ROSCADA DE FIXAÇÃO	6
6		CAE857012	PARAF.CIL. 7/16"X20UNFX1.1/4"	4
7		CAE857004	ARRUELA NYLON 14X21,8X3 MM	8



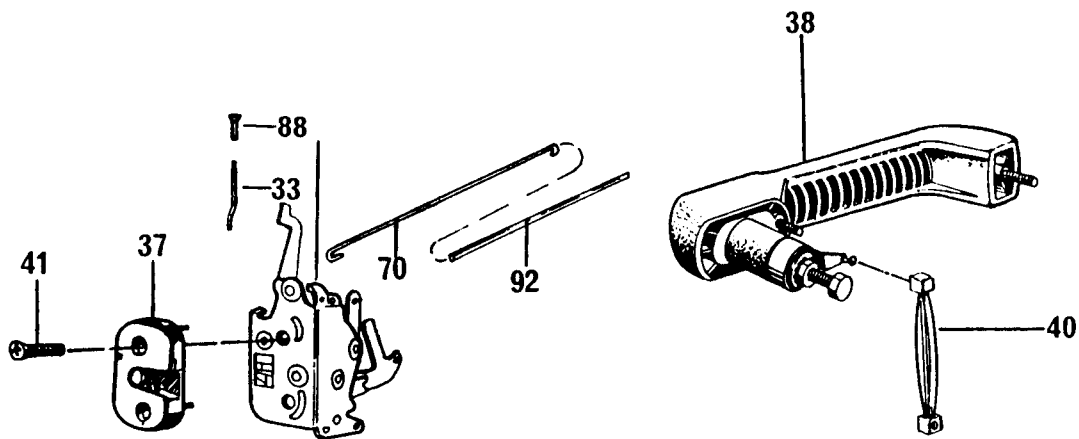
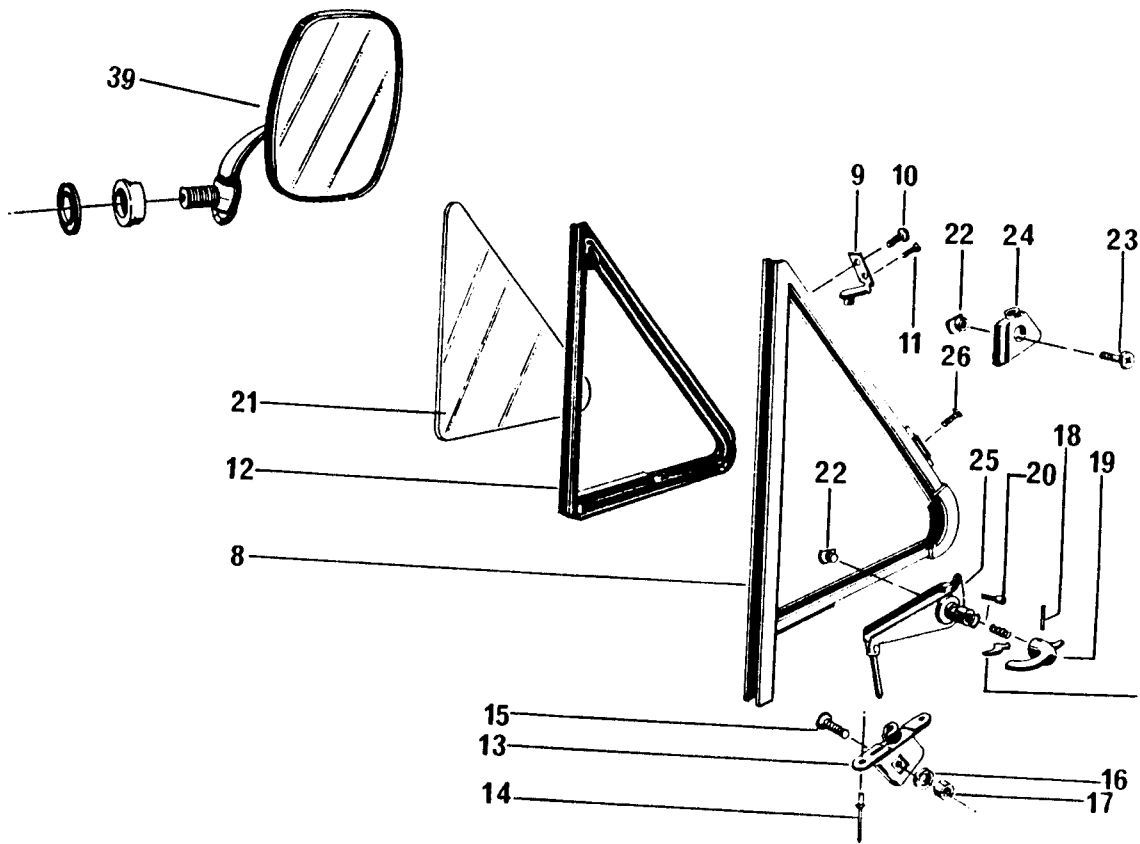
ÍTEM	No. VOLKSWAGEM	No. GURGEL	DENOMINAÇÃO	QTD
0		2.808.553.1	REVEST.CONTRA CAPA DIR. "VIP"	1
0		2.808.554.1	REVEST.CONTRA CAPA ESQ. "VIP"	1
0		2.808.047.1	GUARDA PÉ DO CONSOLE DO CÂMBIO	1
1		2.808.004.1	TAMPA DO TETO SOLAR	1
2		808.573.1	ARTICULAÇÃO DO TETO SOLAR	2
3		808.572.1	FIX.DA ARTICULAÇÃO	4
4		16.108.1	REBITE POP	8
5		2.808.028.1	TELA DE PROTEÇÃO (61.174.1)	1
6		16.103.1	REBITE POP	6
7		13.101.1	ARRUELA LISA DE 5 MM	6
8		2.808.001.1	BIELA DO TETO SOLAR	1
9		2.808.007.1	BUCHA DA BIELA	1
10		2.808.002.1	ALAVANCA DE ABERTURA	1
11		602.044.1	ILHÓS DE BORRACHA	2
12		12.103.1	PORCA SEXT. M 6	2
13		2.808.030.1	BORRAC.VEDAÇÃO TETO SOLAR(61.165.1)	1
14		904.062.1	ENTRADA DE AR ESQ.(OU 904.061.1)	5
15		2.808.003.1	GRADE DO FAROL	1
			C (02/89)	
16		2.902.001.1	MOLDURA DO FAROL ESQUERDO	1
			C (02/89)	
16		2.902.009.1	MOLDURA DO FAROL ESQUERDO	1
			C (03/89)	
16		2.902.002.1	MOLDURA DO FAROL DIREITO	1
			C (02/89)	
16		2.902.010.1	MOLDURA DO FAROL DIREITO	1
			C (03/89)	
17		11.227.1	PARAF.PH. M 5X25 MM	12
			C (02/89)	



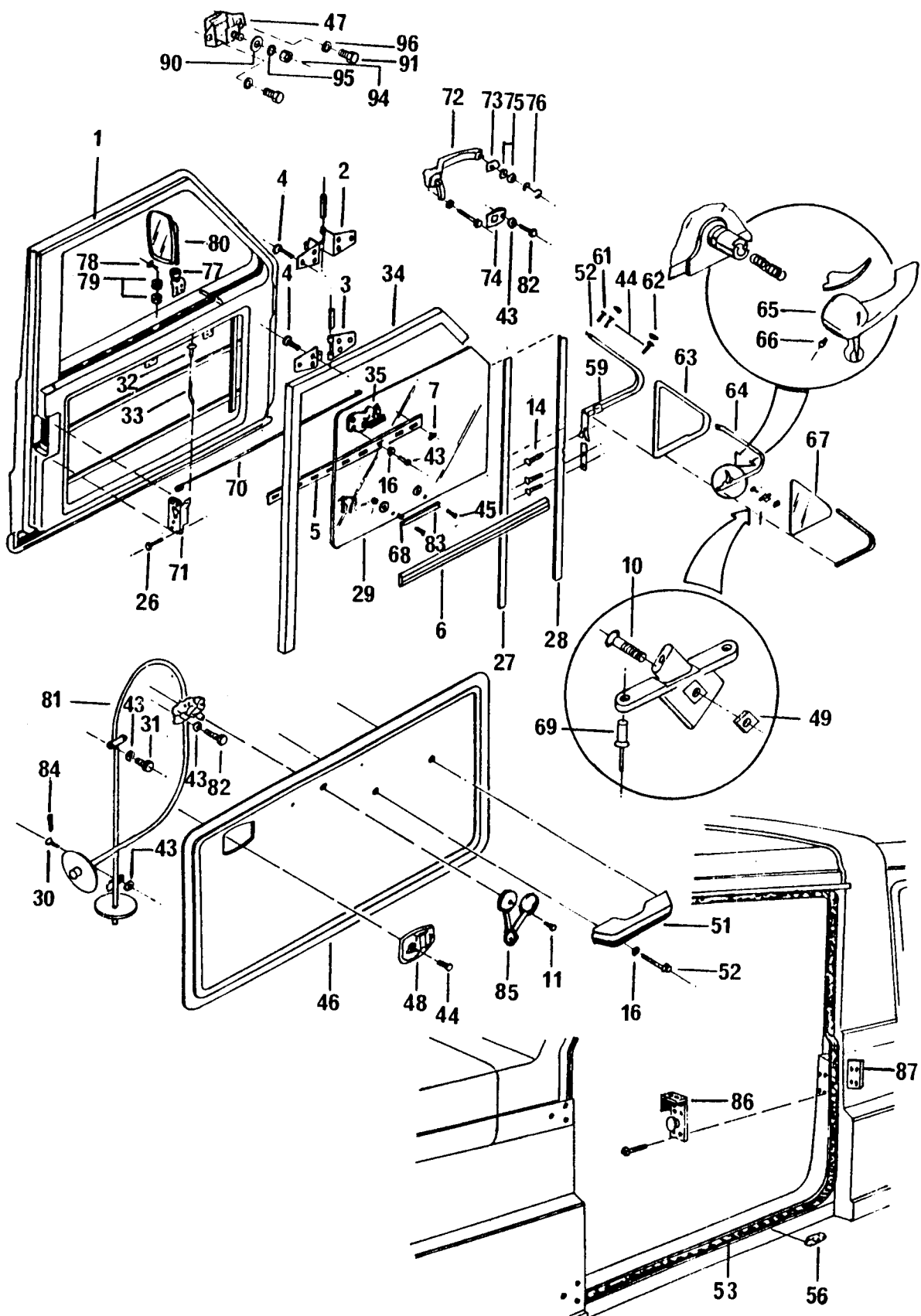
ÍTEM	No. VOLKSWAGEM	No. GURGEL	DENOMINAÇÃO	QTD
00		2.808.553.1	REVEST.CONTRA CAPA ESQ. "VIP"	2
00		2.808.552.1	REVEST.CONTRA CAPA DIR. "VIP"	2
01		2.808.513.1	FORRO DO TETO "LE"	1
01		2.808.548.1	FORRO DO TETO "VIP"	1
02		2.808.514.1	FORRO LAT.DIR.C/EUCATEX "LE"	1
02		2.808.549.1	FORRO LAT.DIR.C/EUCATEX "VIP"	1
03		11.220.1	PARAF.A.A.3,9X16	18
04		13.201.1	ARRUELA DE ACABAMENTO	18
05		2.808.516.1	FORRO TRAS.DIR.C/EUCATEX "LE"	1
05		2.808.551.1	FORRO TRAS.DIR.C/EUCATEX "VIP"	1
06		2.808.515.1	FORRO LAT.ESQ.C/EUCATEX "LE"	1
06		2.808.550.1	FORRO LAT.ESQ.C/EUCATEX "VIP"	1
07		2.808.517.1	FORRO TRAS.ESQ.C/EUCATEX "LE"	1
07		2.808.552.1	FORRO TRAS.ESQ.C/EUCATEX "VIP"	1
08		11.271.1	PARAF.A.A. 3,9X16 FOSFATIZADO	13
09		2.808.046.1	ARREIMATE DO FORRO DO TETO	1
10		2.808.512.1	VARETA DO FORRO DO TETO 2 PORTAS	4
11		2.402.010.1	COBERTURA (Só MOD. "VIP")	18
12		2.808.019.1	CARPETE CENTRAL DO TÚNEL	1
13		2.808.026.1	CARPETE LAT.VERTICAL TRAS.ESQUERDO	1
13		2.808.027.1	CARPETE LAT.VERTICAL TRAS.DIREITO	1
14		2.808.022.1	CARPETE TRAS.C/BOTÃO DE PRESSÃO	1
15		2.808.020.1	CARPETE CENTRAL ESQ.C/BOTÃO PRESSÃO	1
15		2.808.021.1	CARPETE CENTRAL DIR.C/BOTÃO PRESSÃO	1
16		2.808.025.1	CARPETE DA SOLEIRA DA PORTA	1
17		2.808.023.1	CARPETE DIANT.VERT.ESQ.COL.PORTA	1
17		2.808.024.1	CARPETE DIANT.VERT.DIR.COL.PORTA	1
18		2.808.018.1	CARPETE DIANT.VERTICAL (61.197.1)	1
19		2.808.106.1	ISOLADOR FRONTAL LADO DIREITO	1
20		2.808.107.1	ISOLADOR FRONTAL LADO ESQUERDO	1
21		2.808.110.1	ISOLADOR ASSOALHO TRAS.LADO D/E	1
22		2.808.111.1	ISOLADOR ASSOALHO DIANT.LADO ESQ.	1
23		2.808.120.1	ISOLADOR ASSOALHO DIANT.LADO DIR.	1
24		2.808.112.1	ISOLADOR TÚNEL TRAS.L.D.(LATERAL)	1
25		2.808.113.1	ISOLADOR TÚNEL DIANT.L.D.(LATERAL)	1
26		2.808.114.1	ISOLADOR TÚNEL TRAS.L.E.	1
27		2.808.115.1	ISOLADOR TÚNEL DIANT.L.E.	1
28		2.808.116.1	ISOLADOR TÚNEL SUPER.TRAS.	1
29		2.808.117.1	ISOLADOR TÚNEL SUPER.DIANT.	1
30		2.808.108.1	ISOLADOR DO TETO	4
31		2.808.109.1	ISOLADOR DA PORTA	4



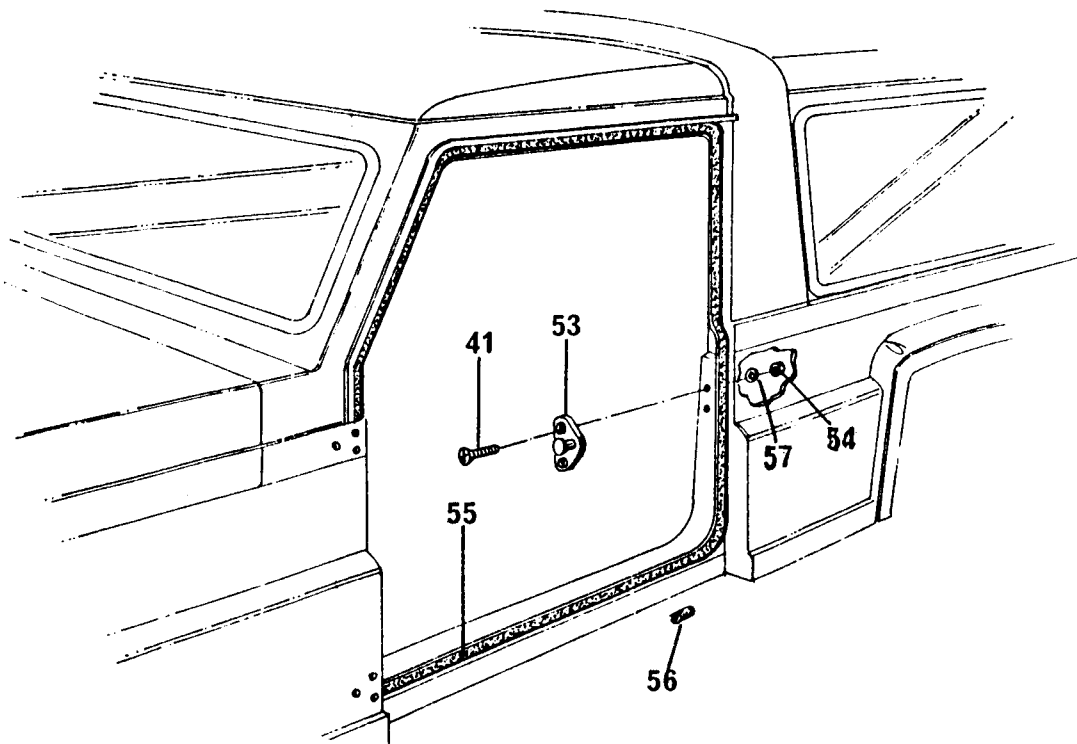
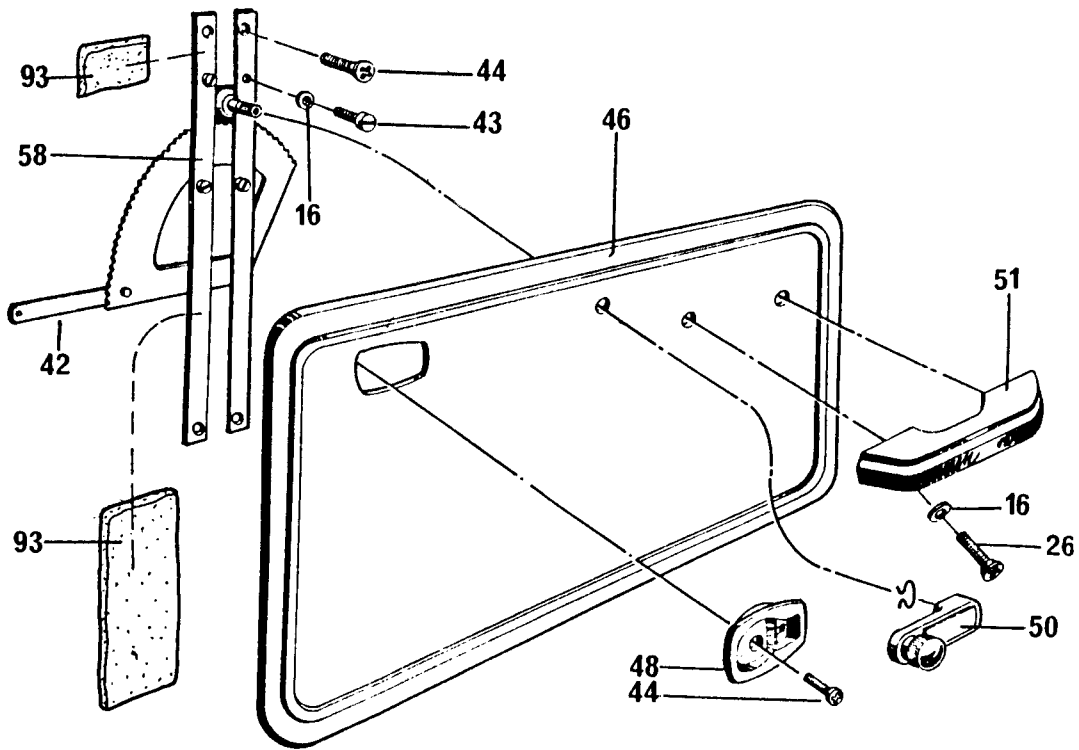
ÍTEM	No. VOLKSWAGEM	No. GURGEL	DENOMINAÇÃO	QTD
00		2.808.553.1	REVEST.CONTRA CAPA ESQ. "VIP"	2
00		2.808.552.1	REVEST.CONTRA CAPA DIR. "VIP"	2
01		2.808.513.1	FORRO DO TETO "LE"	1
01		2.808.548.1	FORRO DO TETO "VIP"	1
02		2.808.514.1	FORRO LAT.DIR.C/EUCATEX "LE"	1
02		2.808.549.1	FORRO LAT.DIR.C/EUCATEX "VIP"	1
03		11.220.1	PARAF.A.A.3,9X16	18
04		13.201.1	ARRUELA DE ACABAMENTO	18
05		2.808.516.1	FORRO TRAS.DIR.C/EUCATEX "LE"	1
05		2.808.551.1	FORRO TRAS.DIR.C/EUCATEX "VIP"	1
06		2.808.515.1	FORRO LAT.ESQ.C/EUCATEX "LE"	1
06		2.808.550.1	FORRO LAT.ESQ.C/EUCATEX "VIP"	1
07		2.808.517.1	FORRO TRAS.ESQ.C/EUCATEX "LE"	1
07		2.808.552.1	FORRO TRAS.ESQ.C/EUCATEX "VIP"	1
08		11.271.1	PARAF.A.A. 3,9X16 FOSFATIZADO	13
09		2.808.046.1	ARREIMATE DO FORRO DO TETO	1
10		2.808.512.1	VARETA DO FORRO DO TETO 2 PORTAS	4
11		2.402.010.1	COBERTURA (Só MOD. "VIP")	18
12		2.808.019.1	CARPETE CENTRAL DO TÚNEL	1
13		2.808.026.1	CARPETE LAT.VERTICAL TRAS.ESQUERDO	1
13		2.808.027.1	CARPETE LAT.VERTICAL TRAS.DIREITO	1
14		2.808.022.1	CARPETE TRAS.C/BOTÃO DE PRESSÃO	1
15		2.808.020.1	CARPETE CENTRAL ESQ.C/BOTÃO PRESSÃO	1
15		2.808.021.1	CARPETE CENTRAL DIR.C/BOTÃO PRESSÃO	1
16		2.808.025.1	CARPETE DA SOLEIRA DA PORTA	1
17		2.808.023.1	CARPETE DIANT.VERT.ESQ.COL.PORTA	1
17		2.808.024.1	CARPETE DIANT.VERT.DIR.COL.PORTA	1
18		2.808.018.1	CARPETE DIANT.VERTICAL (61.197.1)	1
19		2.808.106.1	ISOLADOR FRONTAL LADO DIREITO	1
20		2.808.107.1	ISOLADOR FRONTAL LADO ESQUERDO	1
21		2.808.110.1	ISOLADOR ASSOALHO TRAS.LADO D/F	1
22		2.808.111.1	ISOLADOR ASSOALHO DIANT.LADO ESQ.	1
23		2.808.120.1	ISOLADOR ASSOALHO DIANT.LADO DIR.	1
24		2.808.112.1	ISOLADOR TÚNEL TRAS.L.D.(LATERAL)	1
25		2.808.113.1	ISOLADOR TÚNEL DIANT.L.D.(LATERAL)	1
26		2.808.114.1	ISOLADOR TÚNEL TRAS.L.E.	1
27		2.808.115.1	ISOLADOR TÚNEL DIANT.L.E.	1
28		2.808.116.1	ISOLADOR TÚNEL SUPER.TRAS.	1
29		2.808.117.1	ISOLADOR TÚNEL SUPER.DIANT.	1
30		2.808.108.1	ISOLADOR DO TETO	4
31		2.808.109.1	ISOLADOR DA PORTA	4



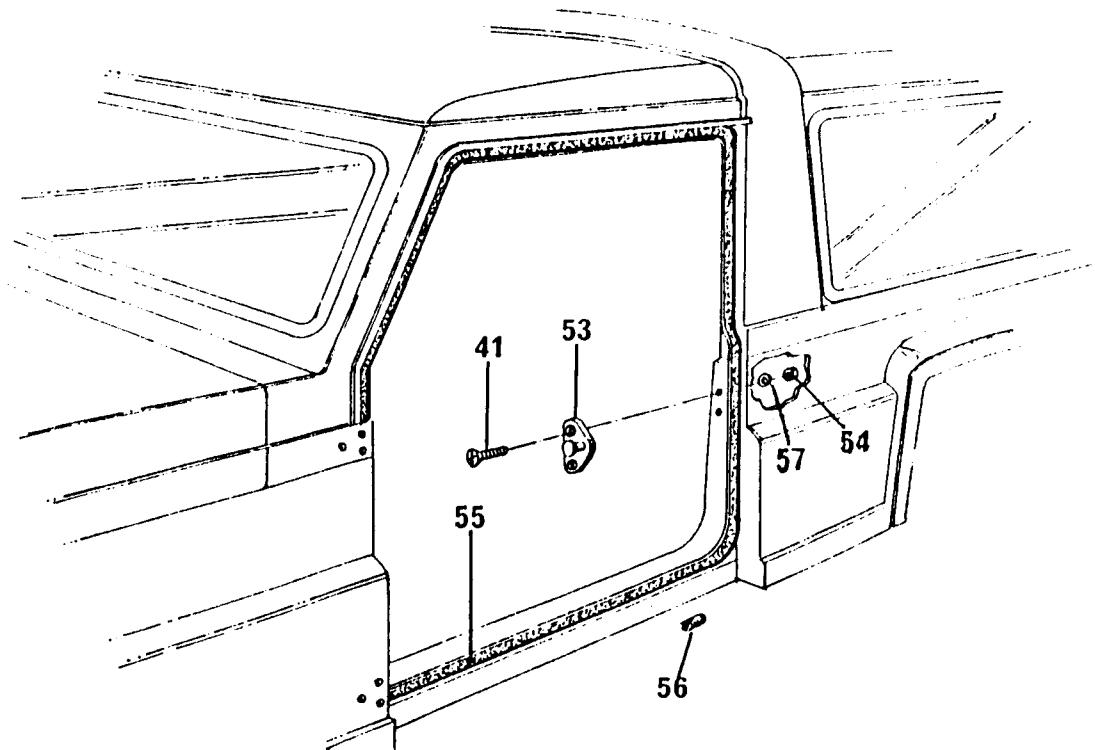
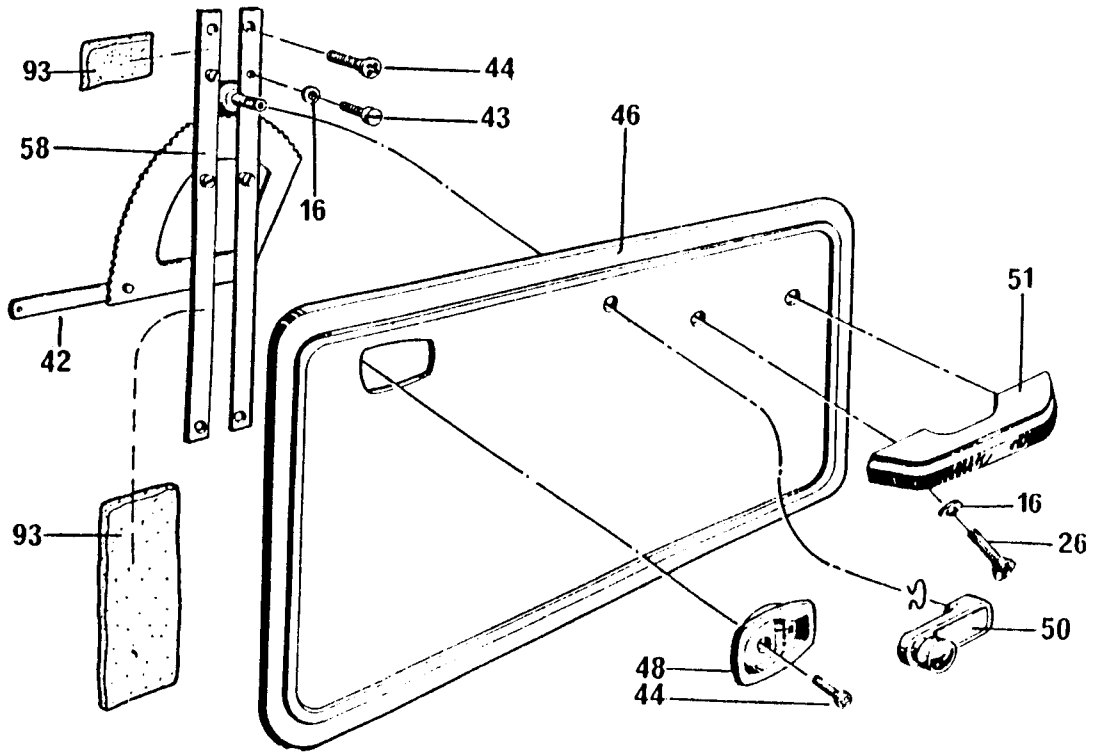
ÍTEM	No. VOLKSWAGEM	No. GURGEL	DENOMINAÇÃO	QTD
1		2.810.005.1	PORTA ESQUERDA (1o. MODELO)	1
1		2.810.108.1	PORTA ESQUERDA C	1 (02/89)
1		2.810.137.1	PORTA ESQUERDA C (03/89)	1
1		2.810.004.1	PORTA DIREITA (1o. MODELO)	1
1		2.810.107.1	PORTA DIREITA C	1 (02/89)
1		2.810.136.1	PORTA DIREITA C (03/89)	1
2		2.810.002.1	DOBRADIÇA SUP.PORTA DIREITA C	1 (02/89)
2		2.810.047.1	DOBRADIÇA SUP.PORTA ESQUERDA C	1 (02/89)
3		2.810.003.1	DOBRADIÇA INF. C	2 (02/89)
4		11.254.1	PARAFUSO PH. M 8X30 MM C	24 (02/89)
5		810.583.1	PESTANA BORRACHA ESQUERDA C	2 (02/89)
5		2.810.147.1	PESTANA BORRACHA ESQUERDA C (03/89)	2
6		810.584.1	PESTANA BORRACHA DIREITA C	2 (02/89)
6		2.810.148.1	PESTANA BORRACHA DIREITA C (03/89)	2
7		810.548.1	GRAMPO DE FIXAÇÃO DA PESTANA C	28 (02/89)
8		2.810.035.1	MONTANTE DIREITO	1
8		2.810.036.1	MONTANTE ESQUERDO	1
9		2.810.037.1	SUPORTE	2
10		11.303.1	PARAF.PH.CAB.CHATA M5X10	6
11		11.291.1	PARAF.PH.CAB.OVAL M5X40	4
12		2.810.039.1	BORRAC.QUEBRA-VENTO ESQ.	1
12		2.810.040.1	BORRAC.QUEBRA-VENTO DIR.	1
13		1.810.010.1	SUPORTE DO QUEBRA-VENTO	2
14		16.103.1	REBITE POP	8
15		11.296.1	PARAF.PH.CAB.CHATA M 5X13	4
16		13.101.1	ARRUELA LISA 5 MM	22
17		12.102.1	PORCA M 5	6
18		2.810.042.1	PINO ELÁSTICO DO QUEBRA-VENTO	2
19		2.810.028.1	QUEBRA VENTO ESQ.	1
19		2.810.029.1	QUEBRA VENTO DIR.	1
20		2.810.043.1	PARAF.ALLEM DO QUEBRA-VENTO	2
21		2.810.038.1	VIDRO QUEBRA-VENTO	2
22		2.810.034.1	PINO	2



ITEM	No. VOLKSWAGEM	No. GURGEL	DENOMINAÇÃO	QTD
23		11.303.1	PARAFUSO PH. M 5 X 10	2
24		2.810.030.1	SUPORTE DIREITO	1
24		2.810.031.1	SUPORTE ESQUERDO	1
25		2.810.032.1	SUPORTE DIREITO	1
25		2.810.033.1	SUPORTE ESQUERDO	1
26		11.293.1	PARAF.PH.CAB.OVAL M 5X30	1
27		2.810.016.1	CANALETA SIMPLES VIDRO (61.137.1)	2
28		25.107.1	PERFIL "U" DE ALUMÍNIO	2
29		2.810.024.1	VIDRO DA PORTA	2
30		928.026.1	EIXO DE ACIONAMENTO (1 MOD.)	2
31		11.214.1	PARAFUSO FENDA CAB.CIL. 6X10	8
32		1.810.029.1	BOTÃO DA TRAVA DA PORTA	2
33		2.810.013.1	TRAVA DO TRINCO DA PORTA ESQ.	1
33		2.810.014.1	TRAVA DO TRINCO DA PORTA DIR.	1
34		2.810.017.1	CANALETA FLOCADA 2100 MM	2
35		810.529.1	TRINCO INTERNO DIREITO	1
35		810.530.1	TRINCO INTERNO ESQUERDO	1
36		2.810.071.1	MECANISMO DO TRINCO DA PORTA ESQ.	1
36		2.810.072.1	MECANISMO DO TRINCO DA PORTA DIR.	1
37		2.810.123.1	FECHADURA EXTERNA DA PORTA DIREITA	1
37		2.810.124.1	FECHADURA EXTERNA DA PORTA ESQUERDA	1
38		2.810.073.1	MAÇANETA DIREITA C/CHAVE	1
38		2.810.074.1	MAÇANETA ESQUERDA C/CHAVE	1
39		806.118.1	ESPELHO RETROVISOR EXT.DIR.	1
39		806.117.1	ESPELHO RETROVISOR EXT.ESQ.	1
40		2.810.068.1	HASTE DO MECANISMO DA PORTA	2
41		11.254.1	PARAF.PH.CAB.OVAL M 8X30	2
42		2.810.049.1	MÁQUINA DO VIDRO ESQ.	1
42		2.810.050.1	MÁQUINA DO VIDRO DIR.	1
43		13.102.1	ARRUELA LISA 6 MM	28
44		11.209.1	PARAF.PH.CAB.OVAL M 5X15	8
45		11.229.1	PARAF. FENDA CAB.CIL.5X10	4
46		2.810.006.1	CONTRA CAPA DIREITA C	1
46		2.810.138.1	CONTRA CAPA DIREITA C(03/89)	1
46		2.810.007.1	CONTRA CAPA ESQUERDA C	1
46		2.810.139.1	CONTRA CAPA DIREITA C (03/89)	1
47		866.040.1	DOBRADIÇA C (03/89)	4
48	211.837.239.1	810.531.1	MOLDURA DA MAÇANETA	2
49		1.810.023.1	PORCA QUAD. M 5.	2
50		2.810.067.1	ALAV.MANIVELA MEC.VIDRO	2
51		866.001.1	BRACO DE APOIO	2



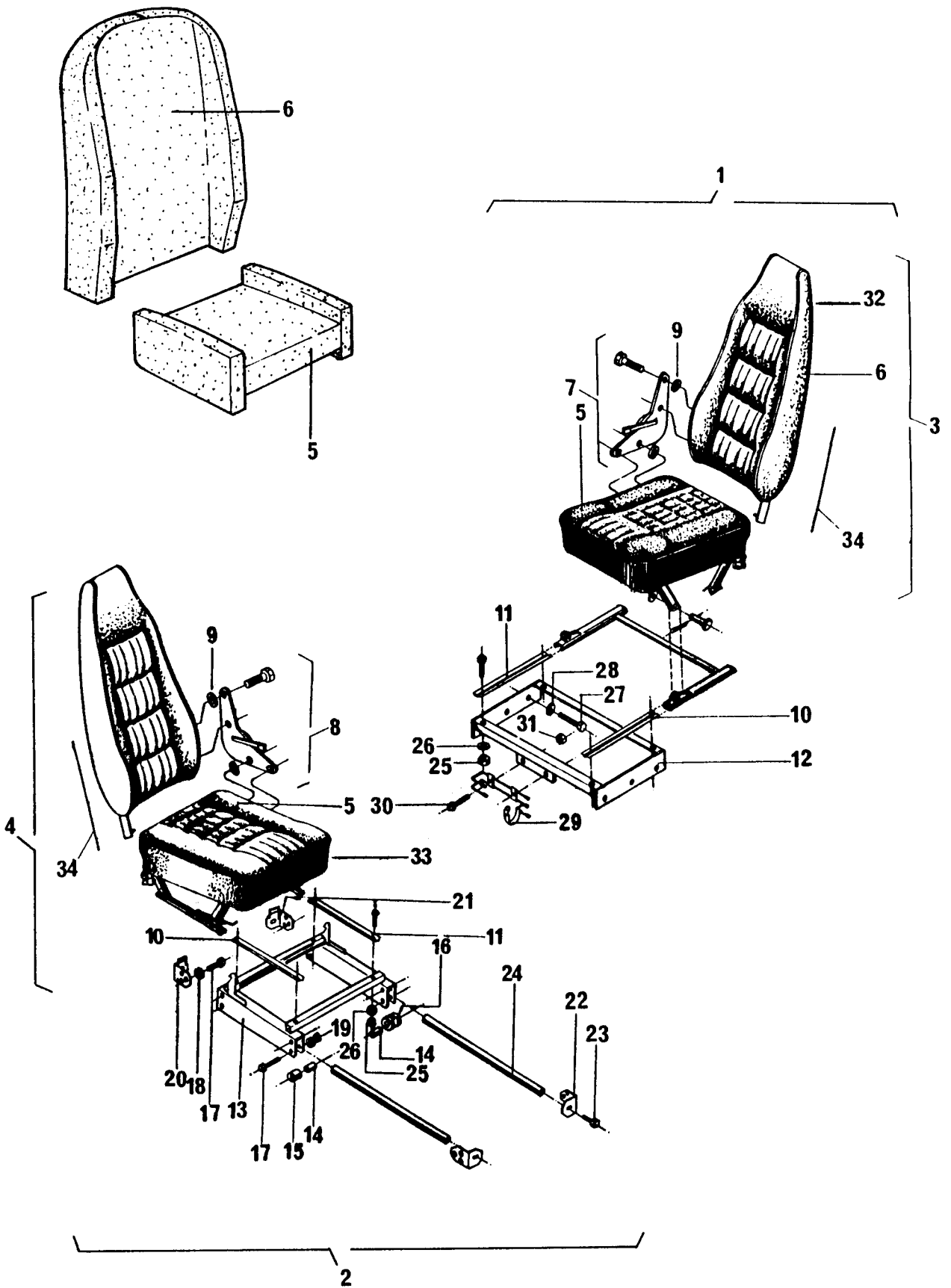
ÍTEM	No. VOLKSWAGEM	No. GURGEL	DENOMINAÇÃO	QTD
52		1.810.052.1	CHAPA FIX.DAS MOLDURAS (ATÉ MOD.87)	4
53		2.810.075.1	CONJ.BATENTE DA PORTA	2
54		12.105.1	PORCA SEXTAVADA M 8	4
55		2.810.018.1	BORRAC.VED.PORTA 4030 MM (61.122.1)	2
56		2.810.019.1	BORRACHA DE UNIÃO	2
57		13.103.1	ARRUELA LISA 8 MM	4
58		2.810.090.1	HASTE DE FIX.DO VIDRO	4
59		1.810.004.1	MOLDURA QUEBRA-VENTO ESQ.(ATÉ MOD.87)	1
59		1.810.002.1	MOLDURA QUEBRA-VENTO DIR.(ATÉ MOD.87)	1
60		1.810.052.1	CHAPA DE FIX.DAS MOLDURAS(ATÉ MOD.87)	2
61		11.263.1	PARAF.PH.CAB.CHATA M1X8 (ATÉ MOD.87)	2
62		810.154.1	BORRAC.VEDAÇÃO TAMPA (ATÉ MOD.87)	4
63		1.810.007.1	BORRAC.QUEBRA-VENTO ESQ.(ATÉ MOD.87)	1
63		1.810.006.1	BORRAC.QUEBRA VENTO DIR.(ATÉ MOD.87)	1
64		1.810.005.1	MOLDURA QUEBRA-VENTO MOV.ESQ(ATÉ 87)	1
64		1.810.003.1	MOLDURA QUEBRA-VENTO MOV.DIR(ATÉ 87)	1
65		1.810.009.1	TRINCO QUEBRA-VENTO ESQ.(ATÉ MOD.87)	1
65		1.810.008.1	TRINCO QUEBRA-VENTO DIR.(ATÉ MOD.87)	1
66		1.810.053.1	PARAF.S/CABEÇA (ATÉ MOD.87)	2
67		1.810.001.1	VIDRO QUEBRA-VENTO (ATÉ MOD.87)	2
68		906.029.1	BUCHA DE NYLON	4
69		16.103.1	REBITE POP	6
70		2.810.015.1	HASTE DE ACION. DO TRINCO 830 MM	2
71		810.526.1	MECAN.TRINCO DA PORTA ESQ.(ATÉ 87)	1
71		810.525.1	MECAN.TRINCO DA PORTA DIR.(ATÉ 87)	1
72		810.522.1	MAÇANETA ESQUERDA (ATÉ MOD.87)	1
72		810.521.1	MAÇANETA DIREITA (ATÉ MOD.87)	1
73		810.524.1	GUARNIÇÃO PEQUENA DA MAÇANETA	2
74		810.523.1	GUARNIÇÃO GRANDE DA MAÇANETA	2
75		13.104.1	ARRUELA LISA 10 MM	4
76	N.12.329.1	702.004.1	TRAVA 9 MM	2
77		2.806.003.1	SUP.RETROVISOR EXT.(ATÉ MOD.87)	2
78		16.107.1	REBITE HERMÉTICO (ATÉ MOD.87)	8
79		12.218.1	PORCA SEXT. M 10	4
80		806.047.1	RETROVISOR EXT.(ATÉ MOD.87)	2
81		810.563.1	MECAN.VIDRO ESQ. (ATÉ MOD.87)	1
81		810.564.1	MECAN.VIDRO DIR. (ATÉ MOD.87)	1
82		11.102.1	PARAF.SEXT. M 6X15	2
83		928.025.1	TRILHO DE ACIONAM.(ATÉ MOD.87)	4
84		15.102.1	CUPILO 3/32X1 MM (ATÉ MOD.87)	2
85		810.544.1	ALAVANCA DA MANIVELA	2
86		810.535.1	BATENTE DA PORTA ESQ.	1
86		810.534.1	BATENTE DA PORTA DIR.	1
87		810.539.1	CALÇO BATENTE	2
88		2.810.077.1	PINO DA TRAVA	2
89		12.105.1	PORCA SEXT. M 8	4



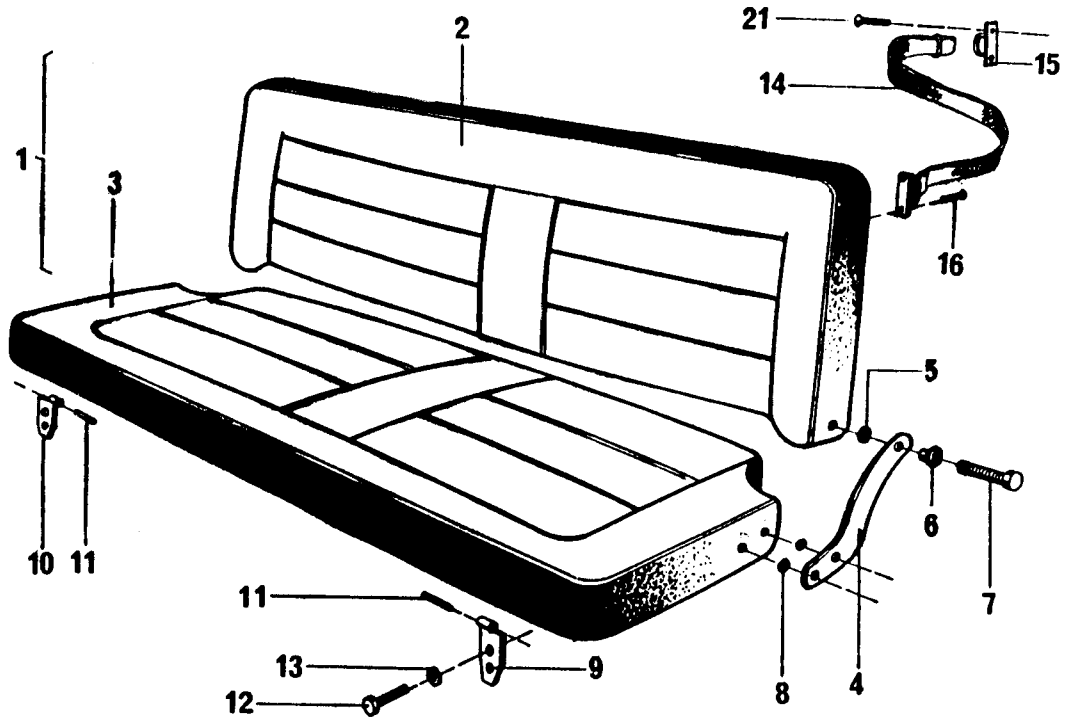
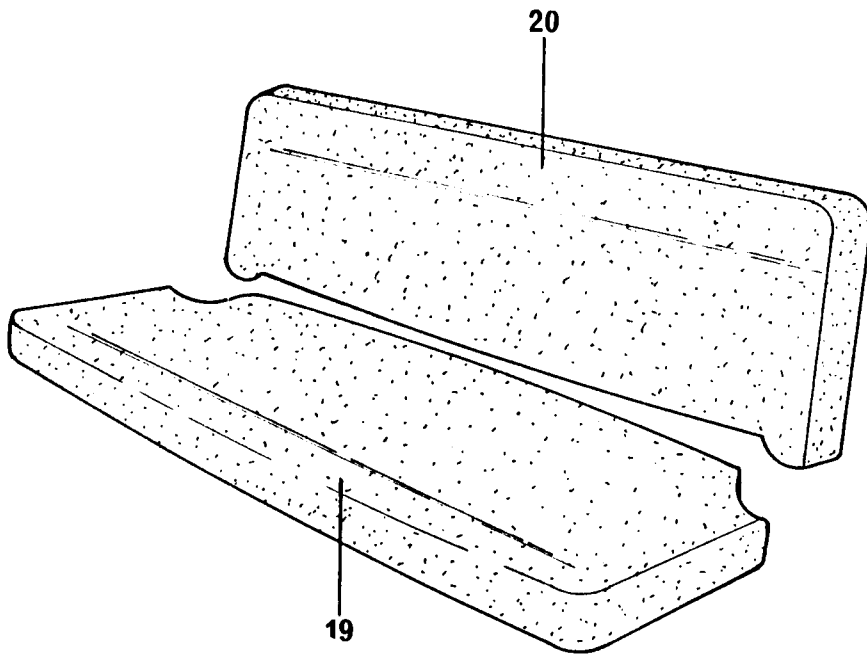
Grupo B - Carroçaria

Carajás

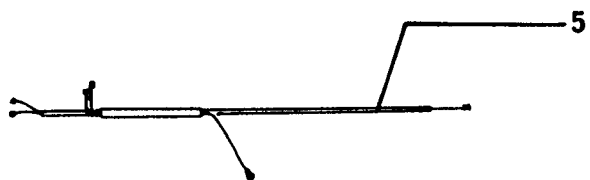
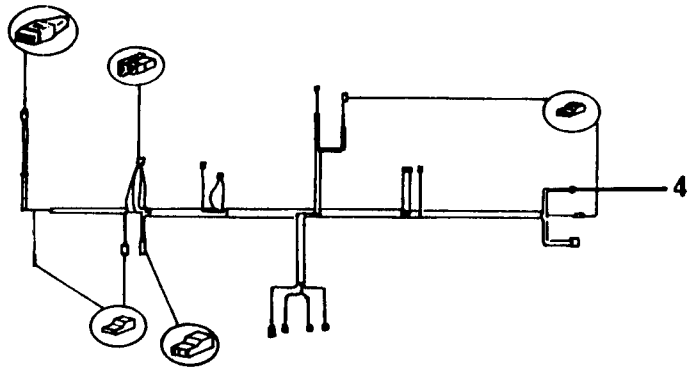
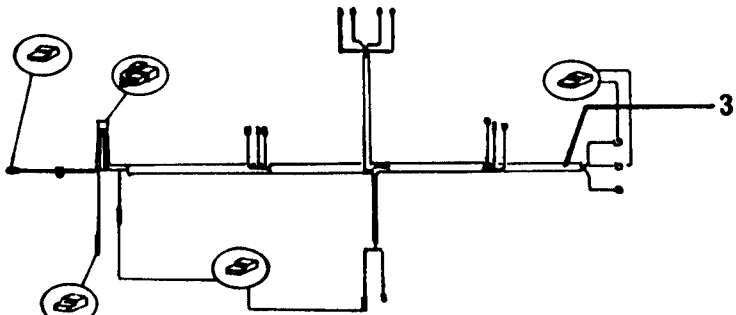
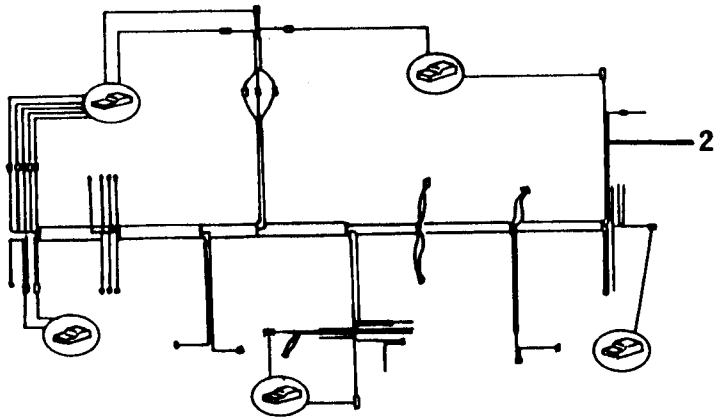
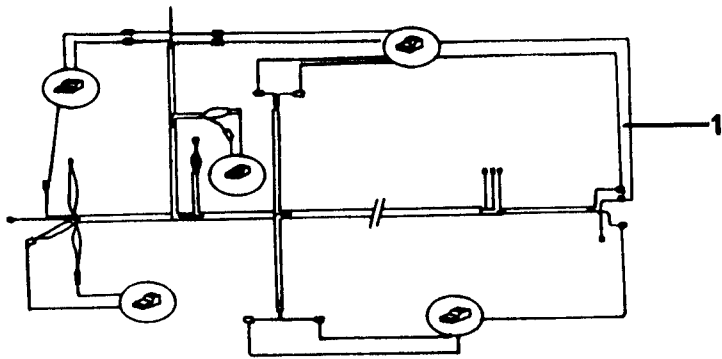
ÍTEM	No. VOLKSWAGEM	No. GURGEL	DENOMINAÇÃO	QTD
90		13.118.1	CALÇO INTERNO C (Ø3/89)	4
91		11.111.1	PARAFUSO M 8X25 MM C (Ø3/89)	8
92		2.810.145.1	CAPA HASTE ACIONAMENTO DO TRINCO	2
93		2.810.146.1	PLACA DE ISOLAÇÃO ACÚSTICA	2
94		12.107.1	PORCA SEXTAVADA M 12 MM	2
95		14.104.1	ARRUELA PRESSÃO B 12	2
96		14.102.1	ARRUELA PRESSÃO B 8	8



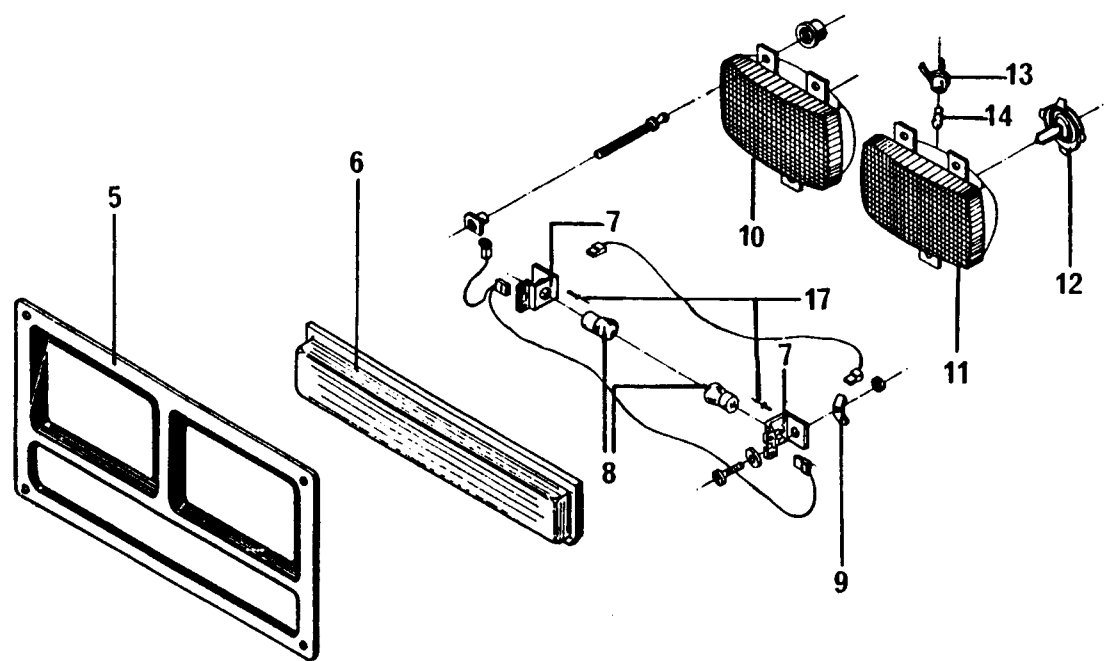
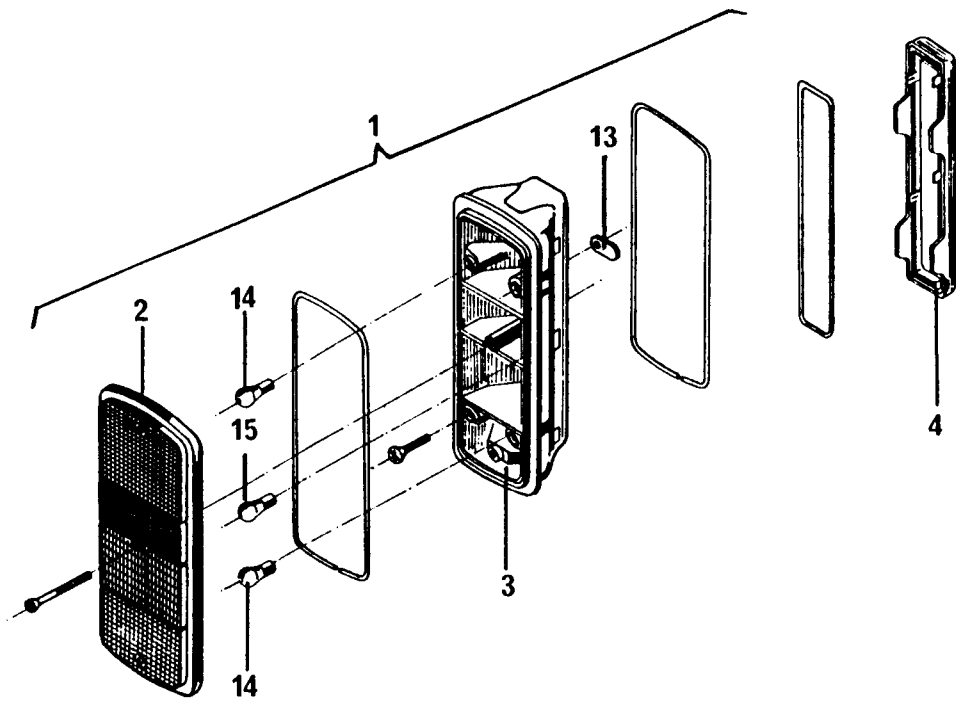
ITEM	No. VOLKSWAGEM	No. GURGEL	DENOMINAÇÃO	QTD
0		807.013.1	EXTINTOR DE INCÊNDIO	1
0		2.811.084.1	CJ BCO COMP.CONDUTOR ESQ.MEC.INTERNO	1
0		2.811.085.1	CJ BCO COMP.PASS.DIR.MEC.INTERNO	1
1		2.811.016.1	BCO COMP.CONDUTOR ESQ.MEC.EXTERNO	1
2		2.811.017.1	BCO COMP.PASS.DIR.MEC.EXTERNO	1
3		2.811.014.1	ARMAÇÃO BANCO DIREITO (COMPLETO)	1
4		2.811.015.1	ARMAÇÃO BANCO ESQUERDO (COMPLETO)	1
5		867.027.1	ENCHIMENTO DO ASSENTO	2
6		867.028.1	ENCHIMENTO DO ENCOSTO	2
7		867.025.1	MEC.BANCO RECLINÁVEL ESQ.	1
8		867.026.1	MEC.BANCO RECLINÁVEL DIR.	1
9		13.102.1	ARRUELA LISA Ø 8 MM	4
10		811.064.1	CANALETA DENTADA	2
11		811.065.1	CANALETA LISA	2
12		2.811.003.1	SUSTENTAÇÃO DO BANCO	1
13		2.811.013.1	ESTRUTURA INF.DO BCO PASSAGEIRO	1
14		2.811.099.1	EIXO ROLETE DO TRILHO	8
15		2.811.010.1	BUCHA DO EIXO ROLETE DO TRILHO	4
16		2.811.001.1	ROLETE DO TRILHO DO BANCO	4
17		11.146.1	PARAF.M 6X45 (1/2 ROSCA)	8
18		14.101.1	ARRUELA DE PRESSÃO B 6	8
19		12.103.1	PORCA SEXT. M 6	8
20		2.811.007.1	SUP.TRAS.BANCO RECLINÁVEL DIR.	1
21		2.811.011.1	SUP.TRAS.BANCO RECLINÁVEL ESQ.	1
22		2.810.012.1	SUP.DIANT.BANCO RECLINÁVEL	2
23		11.110.1	PARAF.SEXT. M 8X20 MM	2
24		2.811.002.1	TRILHO DO BANCO CORREDIÇO	2
25		12.105.1	PORCA SEXT. M 8	8
26		14.102.1	ARRUELA PRESSÃO B 8	8
27		11.111.1	PARAF.SEXT. M 8X25	6
28		14.102.1	ARRUELA PRESSÃO B 8	6
29		807.008.1	SUP.EXTINTOR DE INCÊNDIO	1
30		11.214.1	PARAF.FENDA CAB.CIL. M 6X10	2
31		12.103.1	PORCA SEXT. M 6	2
32		2.811.064.1	CAPA DO ENCOSTO TECIDO "L.E."	2
32		2.811.065.1	CAPA DO ENCOSTO COURVIM "L.E."	2
32		2.811.068.1	CAPA DO ENCOSTO "VIP"	2
33		2.811.066.1	CAPA DO ASSENTO TECIDO "L.E."	2
33		2.811.067.1	CAPA DO ASSENTO COURVIM "L.E."	2
33		2.811.069.1	CAPA DO ASSENTO "VIP"	2
34		2.811.118.1	VARETA FIX.CAPA BANCO DIANTEIRO	4



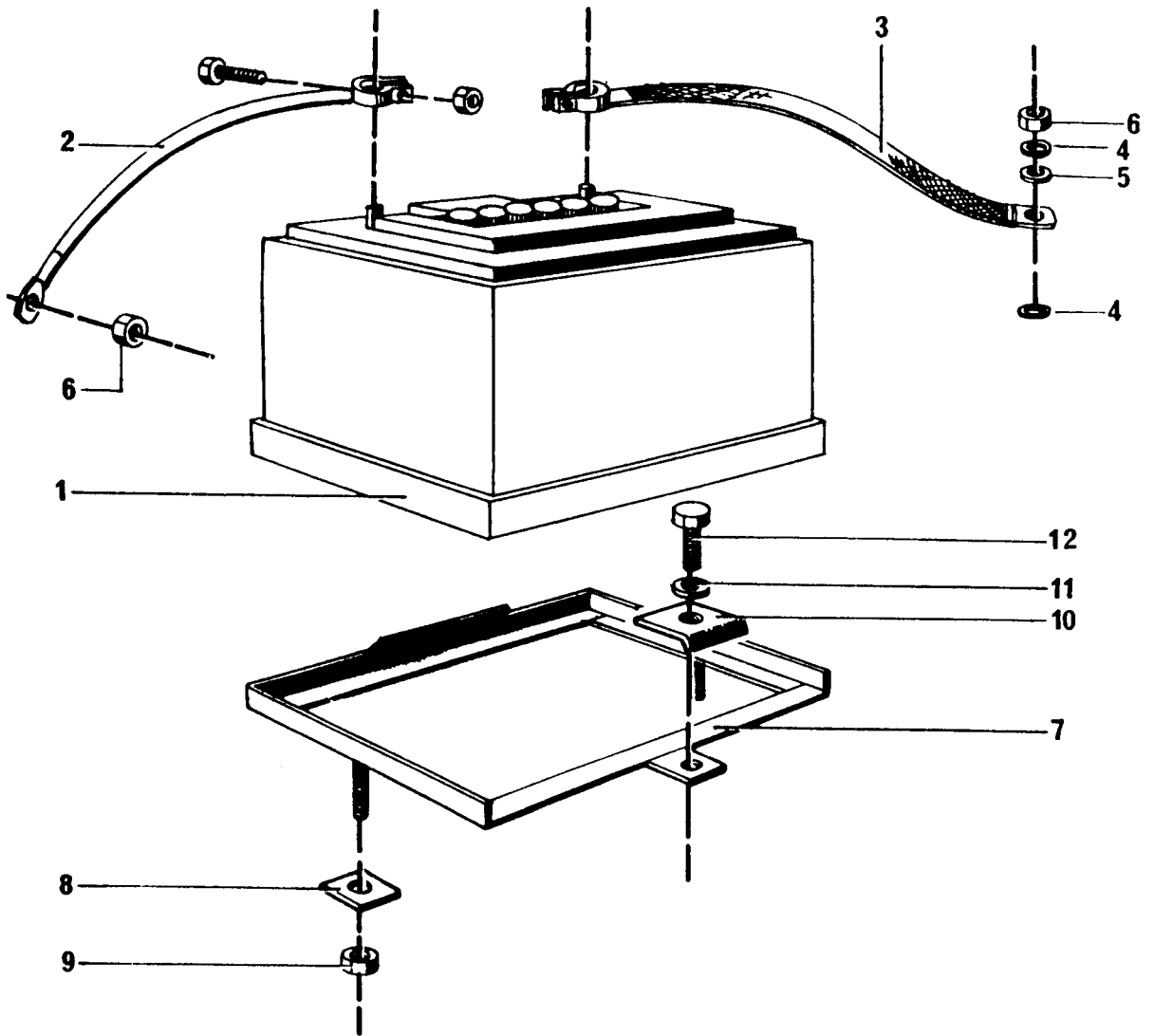
ITEM	No. VOLKSWAGEM	No. GURGEL	DENOMINAÇÃO	QTD
1		2.812.010.1	BANCO TRAS.COMPLETO	1
2		2.812.011.1	ENCOSTO BANCO (ESTRUTURA)	1
3		2.812.012.1	ASSENTO DO BANCO (ESTRUTURA)	1
4		2.812.008.1	ESPELHO LAT.BANCO TRAS.DIR.	1
4		2.812.009.1	ESPELHO LAT.BANCO TRAS.ESQ.	1
5		2.812.004.1	ARRUELA ENCOSTO DESLIZANTE BANCO	2
6		2.812.005.1	EIXO GUIA DA CORRENTE	2
7		11.134.1	PARAF.SEXT. M 10X30	2
8		2.812.006.1	ARRUELA CALÇO DE ALINHAMENTO	4
9		2.812.003.1	DOBRADIÇA DE ACION.BANCO ESQ.	1
10		2.812.007.1	DOBRADIÇA DE ACION.BANCO DIR.	1
11		16.110.1	PINO ELÁSTICO	2
12		11.111.1	PARAF.SEXT. M 8X25	4
13		14.102.1	ARRUELA DE PRESSÃO B 8	4
14		2.812.039.1	CINTA FIX.ENCOSTO BCO(PARTIR 13/12)	2
15		812.026.1	PRESILHA DA CINTA	2
16		11.209.1	PARAF.PH.FIX. M 5X15	8
17		2.812.048.1	CAPA DO ENCOSTO DE TECIDO	1
17		2.812.049.1	CAPA DO ENCOSTO DE COURVIM	1
17		2.812.052.1	CAPA DO ENCOSTO "VIP"	1
18		2.812.050.1	CAPA DO ASSENTO TECIDO	1
18		2.812.051.1	CAPA DO ASSENTO COURVIM	1
18		2.812.053.1	CAPA DO ASSENTO "VIP"	1
19		2.812.001.1	ESPUMA DO ASSENTO	1
20		2.812.002.1	ESPUMA DO ENCOSTO	1
21		11.203.1	PARAF.PH. 5X15	2



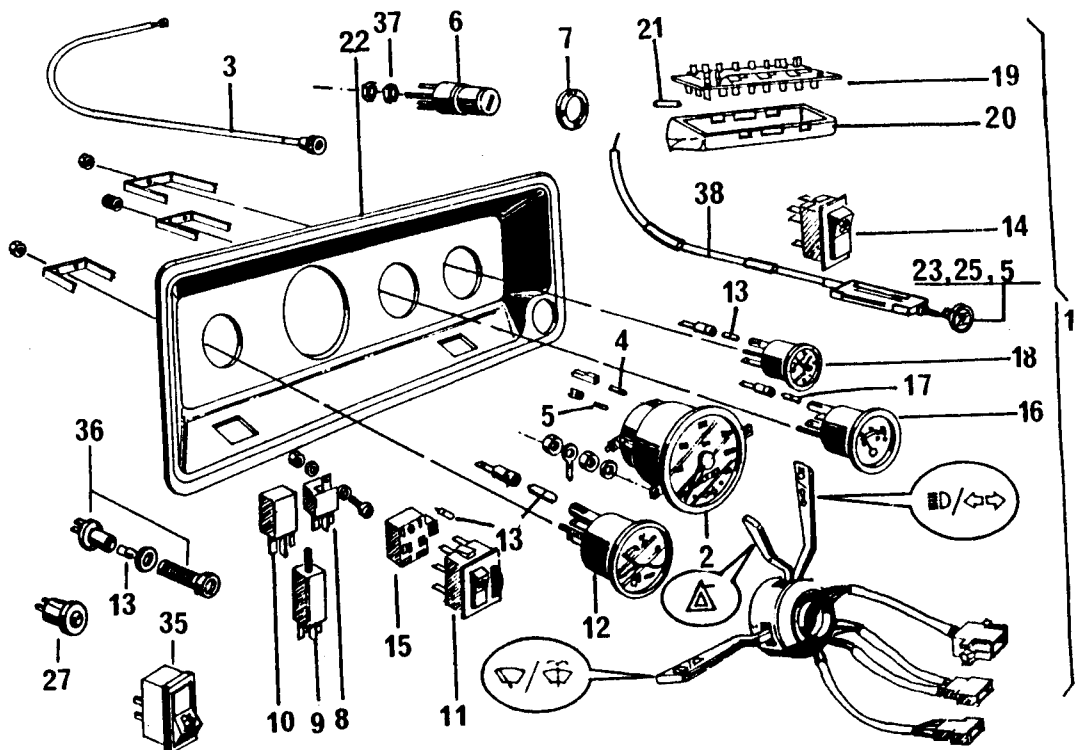
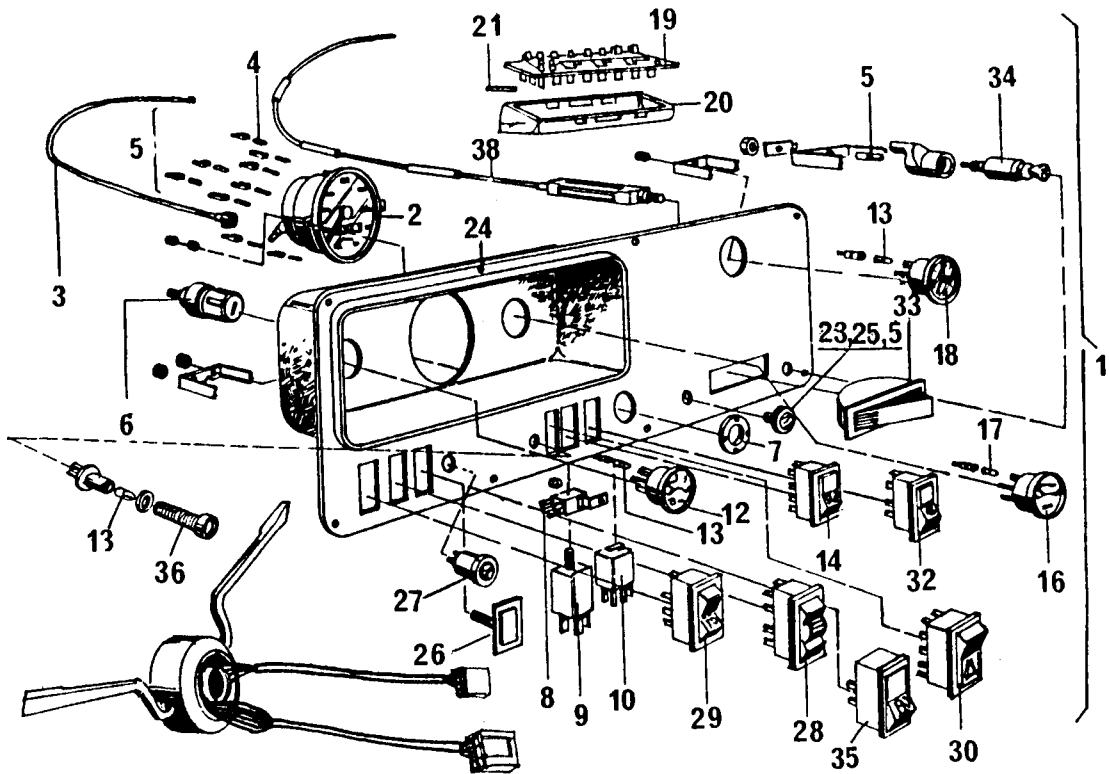
ITEM	No. VOLKSWAGEM	No. GURGEL	DENOMINAÇÃO	QTD
1		2.901.011.1	CHICOTE MESTRE	1
2		2.901.012.1	CHICOTE DIANTEIRO	1
3		2.901.014.1	CHICOTE DO MOTOR À GASOLINA	1
4		2.901.013.1	CHICOTE DO MOTOR À ALCOOL	1
5		2.901.016.1	CHICOTE DO VENTILADOR ELÉTRICO C (10/89)	1



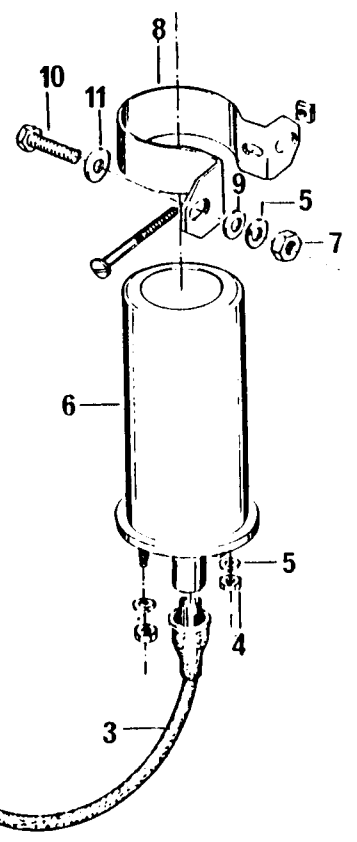
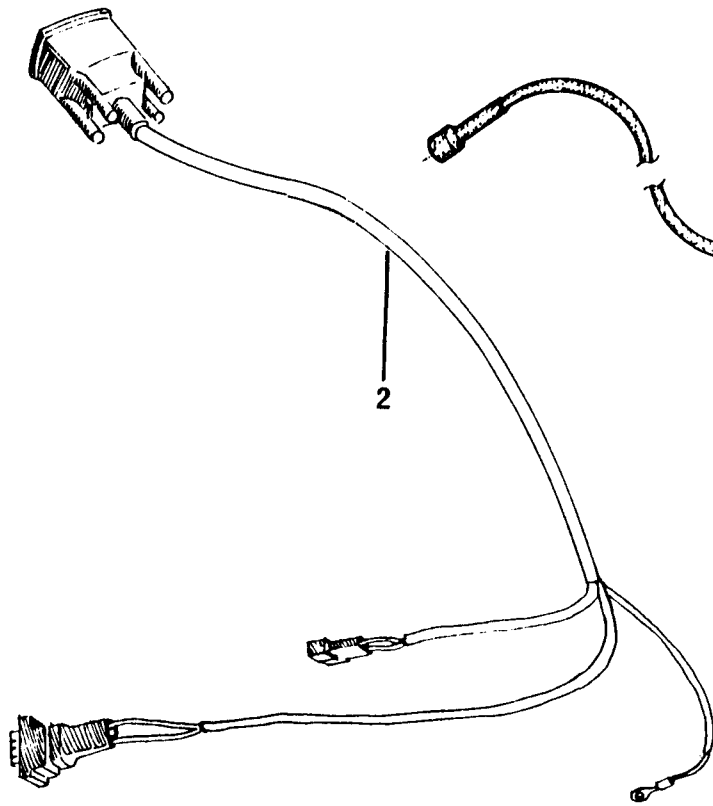
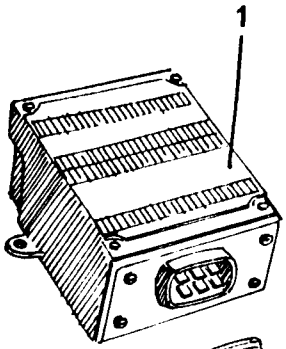
TEM	No. VOLKSWAGEM	No. GURGEL	DENOMINAÇÃO	QTD
1		902.029.1	LANTERNA TRAS.COMPLETA S/LÂMPADA	2
2	311.945.241.1	902.018.1	LENTE DA LANTERNA TRAS.	2
3		902.034.1	CARCAÇA DA LANTERNA TRAS.	2
4	211.945.225	902.038.1	TAMPA DA CARCAÇA DA LANTERNA	2
5		2.902.001.1	MOLDURA DO FAROL ESQUERDO	1
			C (02/89)	
5		2.902.009.1	MOLDURA DO FAROL ESQUERDO	1
			C (03/89)	
5		2.902.002.1	MOLDURA DO FAROL DIREITO	1
			C (02/89)	
5		2.902.010.1	MOLDURA DO FAROL DIREITO	1
			C (03/89)	
6		2.902.011.1	LENTE AMARELA DA LANTERNA DIANT.	2
7		902.006.1	SOQUETE DA LÂMPADA	4
8		907.003.1	LÂMPADA DE SINALIZAÇÃO	8
9		71.616.1	LINGUETA DUPLA	6
10		870.010.1	FAROL BI-ÍODO NEUTRO (CIBIE)	2
10		2.907.006.1	FAROL NEUTRO (ARTEB)	2
11		CAE941003	FAROL ESQUERDO (ARTEB)	1
11		CAE941004	FAROL DIREITO (ARTEB)	1
11		870.011.1	FAROL BI-ÍODO DIREITO (CIBIE)	1
11		870.012.1	FAROL BI-ÍODO ESQUERDO (CIBIE)	1
12		2.907.002.1	LÂMPADA HALOGÊNEA	4
13		870.013.1	SOQUETE	4
14		907.008.1	LÂMPADA GE 69	6
15		907.009.1	LÂMPADA PHILLIPS	2
16		902.009.1	PRESILHA DA LANTERNA	4
17		16.103.1	REBITE POP 450 S	4



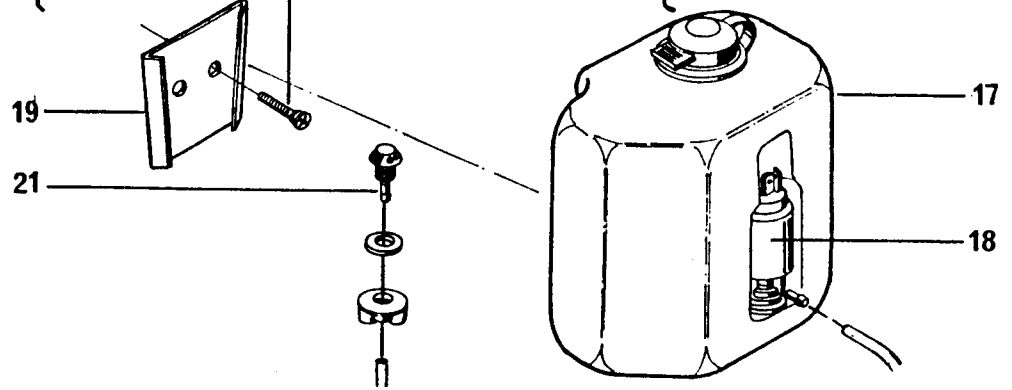
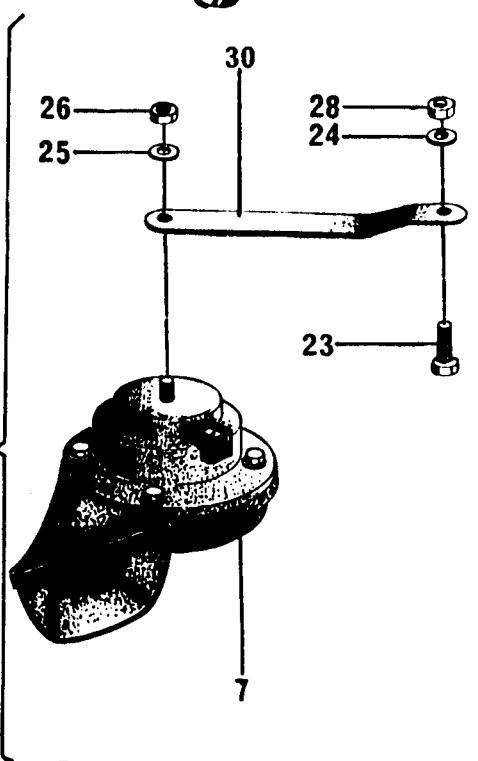
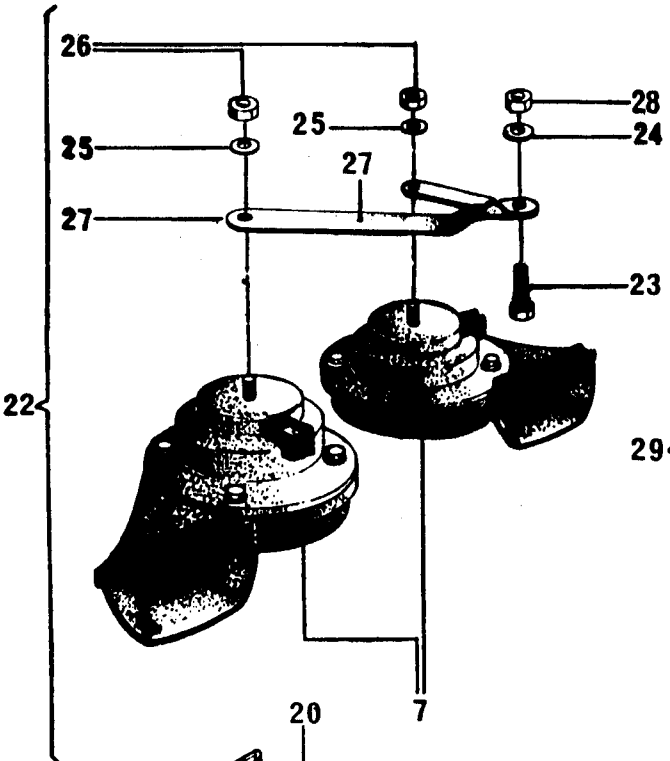
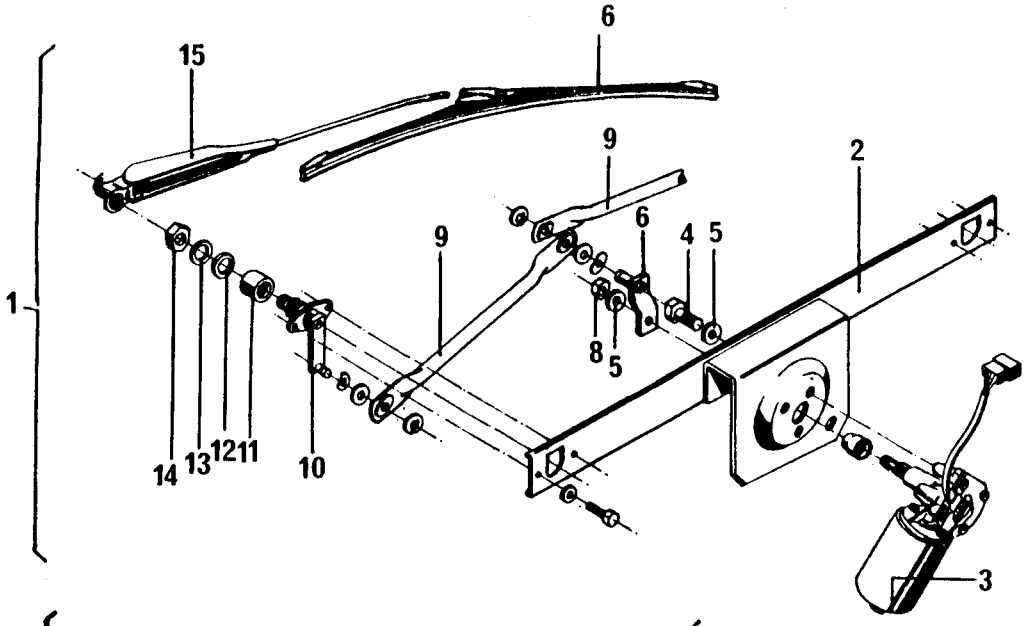
ÍTEM	No. VOLKSWAGEM	No. GURGEL	DENOMINAÇÃO	QTD
1		903.022.1	BATERIA 12V 45 A/H 18 AMP.	1
2		871.003.1	CABO POSITIVO	1
3		903.003.1	CABO NEGATIVO	1
4		13.103.1	ARRUELA LISA 8 MM	2
5		14.102.1	ARRUELA DE PRESSÃO B 8	1
6		12.105.1	PORCA SEXT. M 8	2
7		2.903.001.1	SUPORTE DA BATERIA	1
8		810.585.1	CHAPA DE FIXAÇÃO	2
9		12.105.1	PORCA SEXT. M 8	2
10		871.006.1	PRESILHA DA BATERIA	1
11		13.103.1	ARRUELA LISA 8 MM	1
12		11.112.1	PARAF.SEXT. M 8X30	1



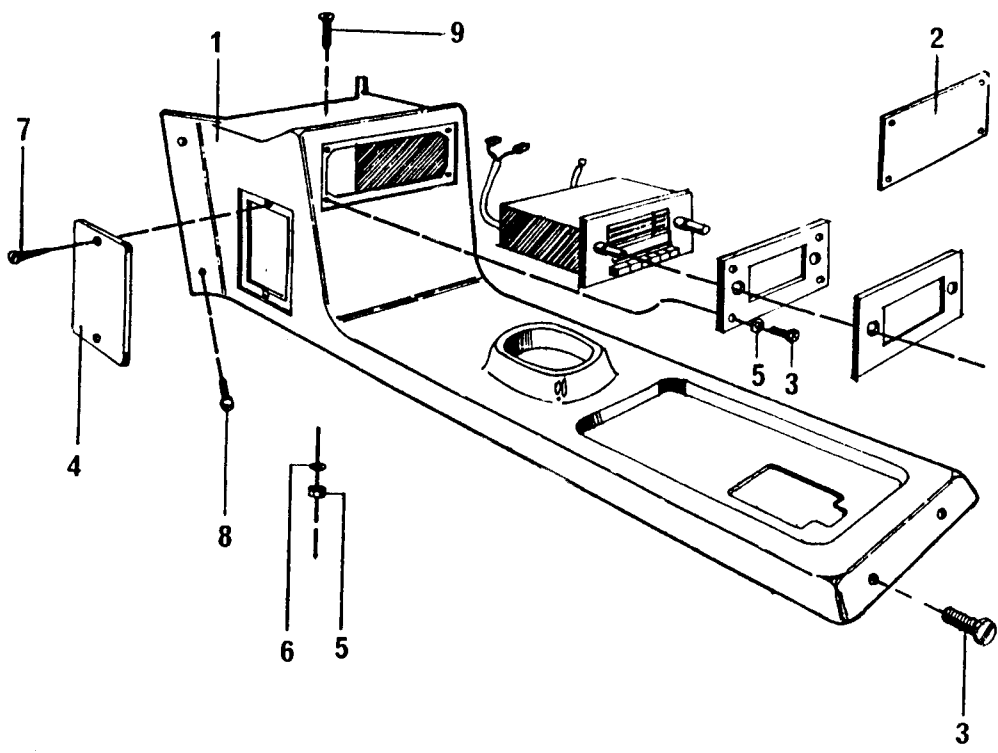
ÍTEM	No. VOLKSWAGEM	No. GURGEL	DENOMINAÇÃO	QTD
0		2.904.025.1	PAINEL ÁLCOOL (MONTADO)	1
1		2.904.026.1	PAINEL GASOLINA (MONTADO)	1
2	113.957.021.3	904.019.1	VELOCÍMETRO	1
3	301.957.801.1	2.904.008.1	CABO DO VELOCÍMETRO	1
4		1.904.002.1	LÂMPADA PINGO D'ÁGUA VERDE	1
5		907.005.1	LÂMPADA PINGO D'ÁGUA BRANCA	6
6		2.904.009.1	CHAVE DE IGNIÇÃO	1
7		2.904.010.1	ESPELHO DE ACABAMENTO	1
8		908.005.1	RELÉ DA BUZINA	1
9		904.039.1	RELÉ DO PISCA TRANSISTORIZADO	1
10		904.009.1	RELÉ DO FAROL	1
11		904.110.1	TECLA DO REOSTATO DA LUZ DO PAINEL	1
12		1.904.011.1	INDICADOR DE COMBUSTÍVEL	1
13		907.001.1	LÂMPADA DE 75	1
14		904.111.1	INTERRUPTOR DO VENTILADOR	1
15		2.904.032.1	PLUG DO INTERRUPTOR DO FAROL E REOST.	1
16		2.904.006.1	REGULADOR DE TEMPERATURA	1
17		1.907.001.1	LÂMPADA PHILLIPS VERDE 12 V	1
18		1.904.015.1	RELÓGIO DE HORAS	1
19		904.104.1	CAIXA DE FUZÍVEL	1
20		904.105.1	TAMPA DA CAIXA DE FUZÍVEL	1
21		71.703.1	FUZÍVEL DE PORCELANA 15 Amp C (09/89)	8
21		71.703.1	FUZÍVEL DE PORCELANA 15 Amp C (10/89)	7
21		71.734.1	FUZÍVEL DE PORCELANA 30 Amp C (10/89)	1
22		2.904.028.1	PAINEL DE FIBRA (ATUAL)	1
23	305.941.539.1	2.702.010.1	BOTÃO DO AFOGADOR	1
24		2.904.014.1	PAINEL ÁLCOOL (MODELO 87)	1
24		2.904.001.1	PAINEL GASOLINA (MODELO 87)	1
25	305.941.543.1	2.702.011.1	CAPA DO BOTÃO	1
26		904.102.1	ESPELHO DE COBERTURA	1
27	102.951.623.3	904.099.1	SOQUETE PILOTO BOMBA DE GASOLINA	1
28		904.083.1	REOSTATO (MODELO 87)	1
29		904.085.1	INTERRUPTOR DO FAROL (MODELO 87)	1
30		904.084.1	INTERRUPTOR DO PISCA ALERTA (ANT)	1
32		906.079.1	INTERRUPTOR DO LAVADOR	1
33		1.904.028.1	CINZEIRO	1
34		1.904.009.1	ACENDEDOR DE CIGARROS	1
35		904.074.1	INTERRUPTOR DO MOTOR A ÁLCOOL	1
36		2.907.004.1	SOQUETE	1
37		12.207.1	PORCA SEXT. 3/16"X24 F.P.P.	2



ITEM	No. VOLKSWAGEM	No. GURGEL	DENOMINAÇÃO	QTD
1	040.905.351.1	905.003.1	IGNIÇÃO ELÉTRICA	1
2	ZBA.905.109	905.004.1	CABO RESISTIVO	1
3		2.905.006.1	CABO DA BOBINA SUPRESSIVO C	1 (08/89)
3		2.905.012.1	CABO DA BOBINA SUPRESSIVO C (09/89)	1
4		12.102.1	PORCA SEXTAVADA M 5	2
5		14.101.1	ARRUELA DE PRESSÃO Ø 6 MM	4
6	ZBA.905.115.B	2.905.005.1	BOBINA	1
7		12.103.1	PORCA SEXTAVADA M 6	2
8		CAE905009	CONJ. DA BRACADEIRA	1
9		13.102.1	ARRUELA LISA Ø 6 MM	2
10		11.102.1	PARAFUSO SEXT. M 6X15 MM	2
11		13.103.1	ARRUELA LISA Ø 8 MM	2



ÍTEM	No. VOLKSWAGEM	No. GURGEL	DENOMINAÇÃO	QTD
1		906.062.1	CONJ.LIMPADOR PARA-BRISA	1
2		906.066.1	SUP.DO MOTOR CONJ.INTEGRADO	1
3		906.042.1	MOTOR C/ 2 VELOCIDADES	1
4		11.102.1	PARAF.SEXT. M 6X15	4
5		13.102.1	ARRUELA LISA 6 MM	3
6		906.068.1	BALANCIM DO CONJ.	1
7		908.003.1	CORNETA DA BUZINA L	1
7		908.004.1	CORNETA DA BUZINA H	1
8		12.103.1	PORCA SEXT. M 6	1
9		906.067.1	TRANSMISSÃO C/BRAÇOS IGUAIS 225 MM	2
10		906.065.1	PIVÔ DO CONJ. INTEGRADO	2
11		906.069.1	BUCHA ESPACADORA DO PIVÔ	2
12		906.072.1	ARRUELA DO PIVÔ (COURO CRU)	2
13		906.071.1	ARRUELA Ø 19 MM DO EIXO	2
14		906.070.1	PORCA ESPECIAL M 19	2
15		906.064.1	HASTE DA PALHETA	2
16		906.063.1	PALHETA	2
17	ZBA.955.453.A	906.082.1	RESERVATÓRIO DE ÁGUA	1
18	171.955.651	906.083.1	BOMBA DO RESERVATÓRIO	1
19		2.906.004.1	SUPORTE DO RESERVATÓRIO	1
20		11.235.1	PARAF.PH. CAB.CHATA M 6X25	2
21		906.030.1	EJETOR DO LAVADOR	1
22		908.002.1	CJ.DA BUZINA 12 V BERGSON B-54	1
23		11.110.1	PARAF.SEXT. M 8X30	2
24		14.102.1	ARRUELA DE PRESSÃO B 8	2
25		13.101.1	ARRUELA LISA Ø 5 MM	1
26		12.102.1	PORCA SEXT. M 5	1
27		908.006.1	SUP.DA BUZINA	1
28		12.105.1	PORCA SEXT. M 8	2
29		908.009.1	CONJ.MODELO 88	1
30		908.008.1	SUPORTE DA BUZINA	2



ITEM	No. VOLKSWAGEM	No. GURGEL	DENOMINAÇÃO	QTD
1		2.904.003.1	CONSOLE C (10/88)	1
1		2.904.036.1	CONSOLE C (11/88)	1
2		2.904.017.1	ESPELHO DE FECH.ABERT.RÁDIO FIB.	1
3		11.206.1	PARAF. PH. M 5X20	6
4		2.904.004.1	TAMPA DE FECHAMENTO DO CONSOLE	1
5		12.102.1	PORCA SEXT. M 5	1
6		14.106.1	ARRUELA DE PRESSÃO B 5	1
7		11.276.1	PARAF.A.AT. 4,8X19 FOSFATIZADO	2
8		11.279.1	PARAF.A.AT. 4,8X32 FOSFATIZADO	4
9		11.277.1	PARAF.PH. M 6X20 FOSFATIZADO	1

ITEM	No. VOLKSWAGEM	No. GURGEL	DENOMINAÇÃO	QTD
0		2.904.011.1	ESPELHO P/RÁDIO	1
0		001.004.1	TRIÂNGULO DE SEGURANÇA	1
0		001.013.1	CHAVE DE RODA L 19 MM	1
0		001.017.1	CHAVE DE FENDA 8,5 MM	1
0		001.111.1	MACACO	1
0		001.204.1	ALTO FALANTE	3
0		001.207.1	ANTENA	1
0		001.234.1	GUINCHO DE ARRASTO	1
0		001.240.1	TERMINAL P/ ANTENA	1
0		001.246.1	TELA REDONDA 6"	1
0		001.256.1	BAGAGEIRO	1
0		001.387.1	RADIO AM/FM TUCANO IV	1
0		2.808.520.1	JOGO DE TAPETES CARAJÁS	1
0		001.302.1	FAIXA ADESIVA CARAJÁS/GURGEL	2
0		001.273.1	FAIXA ADESIVA 4WIS(VERMELHO)	2
0		001.238.1	ADESIVO DA TAMPA DE TANQUE(ÁLCOOL)	1
0		001.319.1	ETIQ.PARTIDA C/MOTOR FRIO	1
0		001.272.1	ETIQ.ADES. ÁLCOOL	1
0		001.276.1	ETIQ.ADES. OPERAÇÃO DO MOTOR (G/A)	1
0		001.266.1	ETIQ.ADES. 1.8 (VERM)	2
0		001.308.1	ETIQ.ADES. "DIESEL"	1
0		001.303.1	ETIQ.ADES. OPERAÇÃO MOTOR DIESEL	1
0		001.318.1	ETIQ.ADES. VELOC.AMACIAMENTO	1
0		001.309.1	ETIQ.ADES. -SIST.INJEÇÃO DIESEL	1
0		001.320.1	ETIQ.ADES. ESQUEMA DE MARCHAS	1
0		001.275.1	ETIQ.CONTROLE DE MARCHAS 110 KM/H	1
0		001.239.1	ETIQ."ÁLCOOL" TRASEIRO	1
0		001.330.1	ETIQ. CONAMA	1
0		001.316.1	ETIQ. GURGEL VIDRO TRASEIRO	1
0		001.306.1	REFLETOR LATERAL	2

